



萨驰（无锡）电子科技有限公司

江苏省无锡市滨湖区滴翠路100号9号楼5楼

电话: +86 510 85800399

传真: +86 510 85800399

手机: +86 139 1416 7282

+86 158 5272 6618

邮箱: sales@sarchee.com

SARCHEE (Wuxi) Electronic Technology Co.,LTD

5/f, Building 9, 100 Dicui Road, Binhu District,
Wuxi City, Jiangsu Province

Tel: +86 510 85800399

Fax: +86 510 85800399

Mobile: +86 139 1416 7282

+86 158 5272 6618

E-mail: sales@sarchee.com

www.sarchee.com



微信



官网



工业Andon系统部件产品手册

萨驰（无锡）电子科技有限公司





关于我们

SARCHEE是工业自动化，智能制造领域的领先企业，核心团队来自于工业自动化及智能制造领域有多年经验的专业人士。公司主要研发和生产销售智慧路灯屏、工业LED看板，工业安灯系统部件、工业传感器、工业连接器及电缆部件。我们的客户及产品应用分布的行业主要有5G智慧路灯，市政信息化、非标机械制造、设备工程、汽车制造、仓储物流、过程控制等。

多年来，公司积累了丰富的产品应用知识，通过汇集国内外优质的元器件资源，持续创新设计和应用研发，不断满足客户的应用需求，以达到并超过客户的预期要求。我们提供系列化的产品和解决方案，以满足客户更可靠，更便捷，更经济的生产需求。

我们的目标是通过我们专业化的产品应用知识和设计研发，提供先进可靠的产品解决方案及品质保障，帮助客户提高每个环节的生产效率，减少生产环节不必要的风险和误差，加速产品生产制造的进程，提高产品品质控制工艺，从而帮助客户创造及提升价值。

合作伙伴



知识产权:

SARCHEE的产品是自主开发且拥有自主知识产权的，在每个不同的发展阶段，我们都会有创新产品诞生，公司通过自主研发，获得的专利和软件著作权共达10余种。

品质保证:

对品质的注重是我们一贯的要求，也是我们持续发展的保证。公司建立并不断完善ISO9001质量管理体系，确保产品在全生命周期内得到严格控制和全面质量保证。部分核心产品已获得CE认证。

-  工业看板
-  工业拉绳盒
-  声光一体报警器
-  工业灯具
-  工业按钮控制盒
-  工业语音报警器
-  总线模块
-  ANDON软件



**产品理念：智能化，
以工艺和客户为导向。**

SARCHEE致力于提供专业显示设备，是值得信赖的合作伙伴。我们以富有远见的眼光设计出客户专用的看板尺寸和画面，并将其完善成熟，为高效和可持续的未来生产提供有力保障。



客户利益：

我们具有现场车间最丰富的数据显示经验与系统组合。结合我们扎实的专业生产工艺，生产完全满足您自动化要求的显示单元。借助于可配置的柔性界面配置，灵活的安装结构设计，您将快速安装部署显示看板。SARCHEE工业设计美学，让制造商的项目亮点更为突出，让最终客户的车间更具科技感。我们将竭诚为您提供咨询。

工业看板-LED



工业看板-LCD



工业拉绳盒



工业语音警示器



灯具



工业按钮控制盒



总线模块



ANDON软件



工业看板分为2种类型：**LED点阵看板**，**LCD液晶看板**。视生产需求而定，也可能是二者混合使用，工业看板秉承智能科技型看板的设计思想，突破现有传统看板宽大笨重固定不变的方式，采用模块的方式，美观超薄结构设计、现场总线技术于一体，版面灵活多变，内容随时可以更改，充分适用于各行各业生产管理。

全系LED发光点阵产品



汽车生产行业应用

适用于冲压车间（防震防尘）

防震
防尘

- 综合显示看板
- ANDON信息看板
- 冲压计数产量看板
- 冲床夹具锁紧看板

适用于车身车间（防震防尘）

防震
防尘

- 综合显示看板
- ANDON信息看板
- 车型车位显示看板
- 工位焊序节拍看板

全系TFT-LCD液晶产品



适用于涂装车间（防腐）

防腐

- 综合显示看板
- ANDON信息看板
- 暗室作业看板
- 颜色喷枪看板

适用于总装车间（防尘）

防尘

- 综合显示看板
- ANDON信息看板
- 淋雨室看板
- 上下件作业看板
- 节拍看板

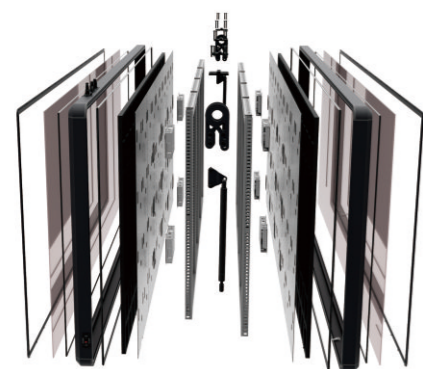
产品工艺：细节入微， 精工细作。

为了各种应用设计个性化和高质量的产品，需要全面的专业知识以及开发新产品的经验。所有产品的细节都是经过深思熟虑，从产品的特性到客户的使用效果，我们做到比客户想的更多。无论客户定制的非标产品还是标准组件的交付，质量是SARCHEE的首要任务。



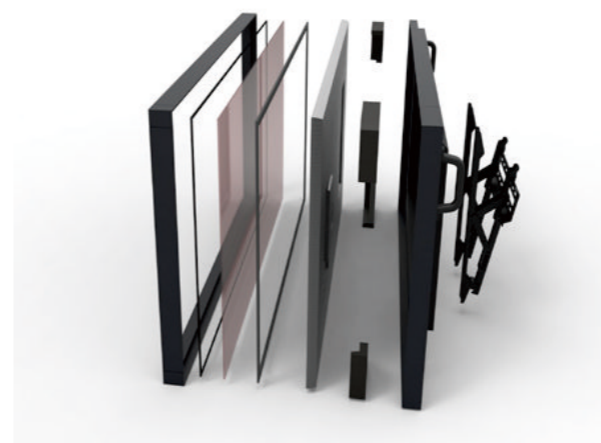
LED工艺

- 产品采用抗腐蚀性、韧性高等特点的镁硅铝合金热挤压成型
- 通过CNC精加工 定距框体
- 配套激光切割成型定距高导热铝板



TFT-LCD液晶工艺

- 具有显示画面清晰度高、坚固等特点。
- 美观、坚固的金属结构，简洁、友好的OSD按键设置界面
- 可在多种环境及场合应用。



附加功能



扩展设备

由于模块化结构,可以定制可扩展的组件和特性。声学 and 光学信号设备, 传感器(如速度、温度、湿度、物理压力等)。



钢化玻璃防护面板

良好的机械性能、耐热抗震性和安全性。因此,理想的适合于多种现场环境中。



定制标签

SARCHEE可以在看板抬头部位定制标签。我们据客户的需求而设计的,如线体信息或一个公司的LOGO标志。



特殊行业外壳

用于特殊车间的304不锈钢 18-8 (如食品工业、卫生领域18-10等)。这些外壳更耐用更抗蚀,完全没有金属离子析出。



振动保护

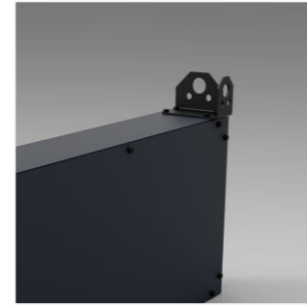
冲压设备导致冲击震动, SARCHEE提供LED显示屏专用阻尼设备, 阻尼器可保护设备长期稳定运行在极端震动环境中。



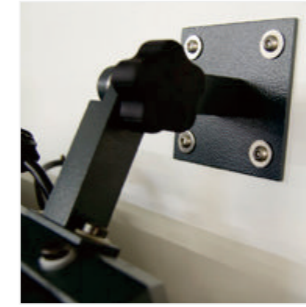
极端温度范围

在工业应用方面, LED显示可能暴露在极端温度。为此 SARCHEE提供不同的设备,例如内置加热元件和水冷散热。

安装方式



刚性壁挂式安装支架



可倾斜的壁挂式柔性铰链



悬挂吊装



底座安装固定在地板上



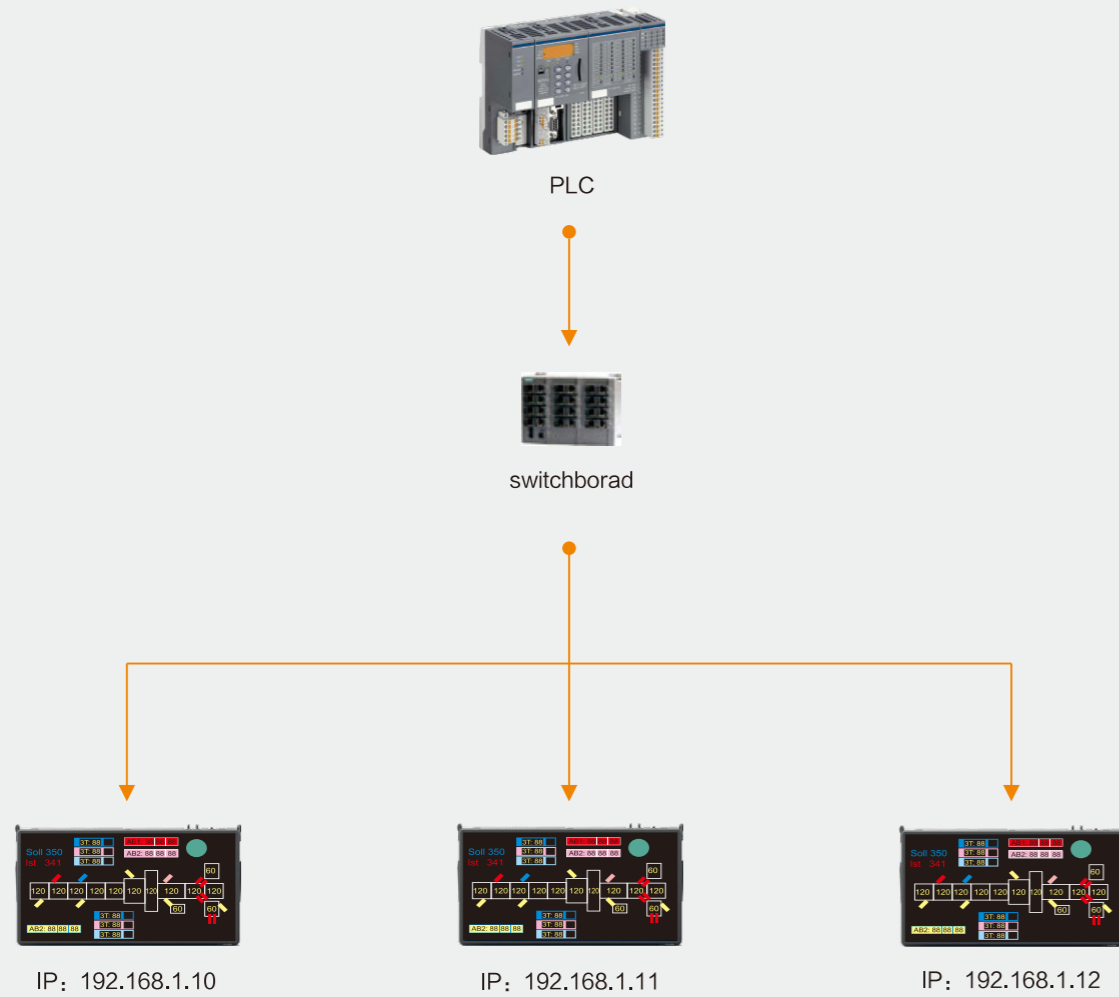
专用型材配件

根据现场环境SARCHEE提供不同的安装方法。
安装设备为壁挂式, 悬挂安装, 底座安装或埋入安装。

基于Profinet, Profibus Dp, Ethernet/IP, DeviceNet, CC-Link IE, CC-Link等现场总线:

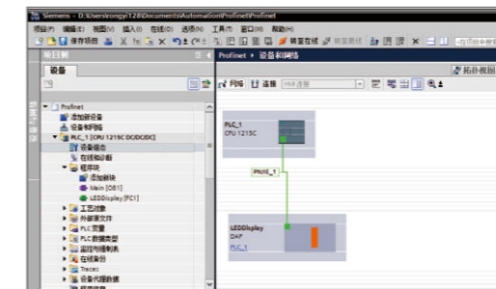


工业网络架构图

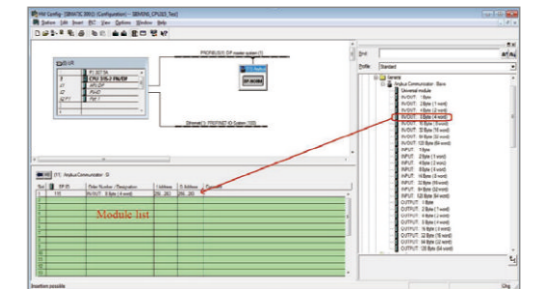


PLC组态看板配置示例

SIEMENS

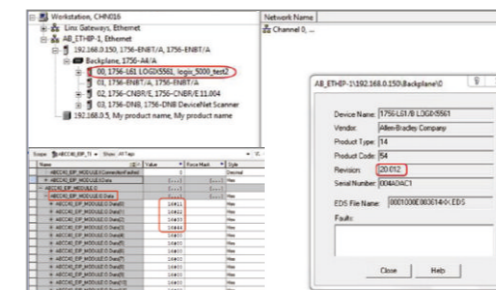


Profinet

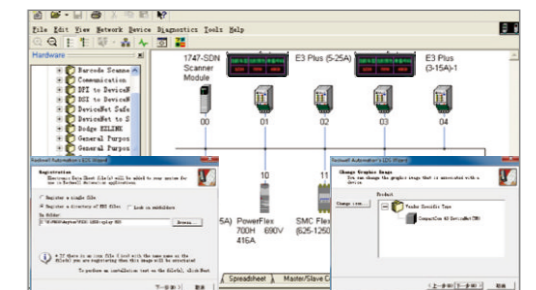


Profibus Dp

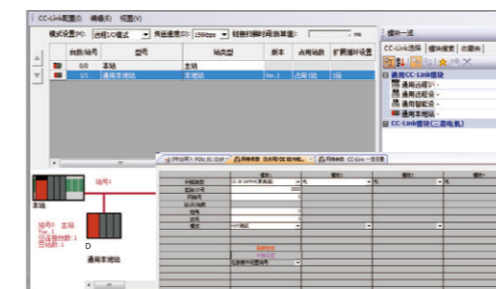
Rockwell Automation



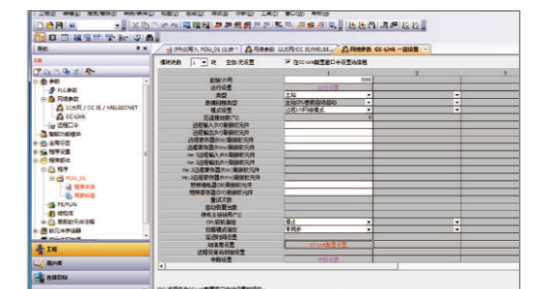
DeviceNet



EtherNet/IP



CC-Link IE



CC-Link

系统方案特点

- PLC系统直接通过工业总线 (Profinet, Profibus Dp, Ethernet/IP, DeviceNet)控制工业看板, 画面极速反应。
- 组态及编程调试简单, 项目部署快捷高效, 稳定性更高。
- 现场布线更简单, 可以通过拓扑结构将工业看板组态到组态现场的设备网络中。
- 可扩展I/O输出模块, 驱动24V信号灯和蜂鸣器。
- 可扩展I/O输入模块, 供附近的设备接入主站PLC。

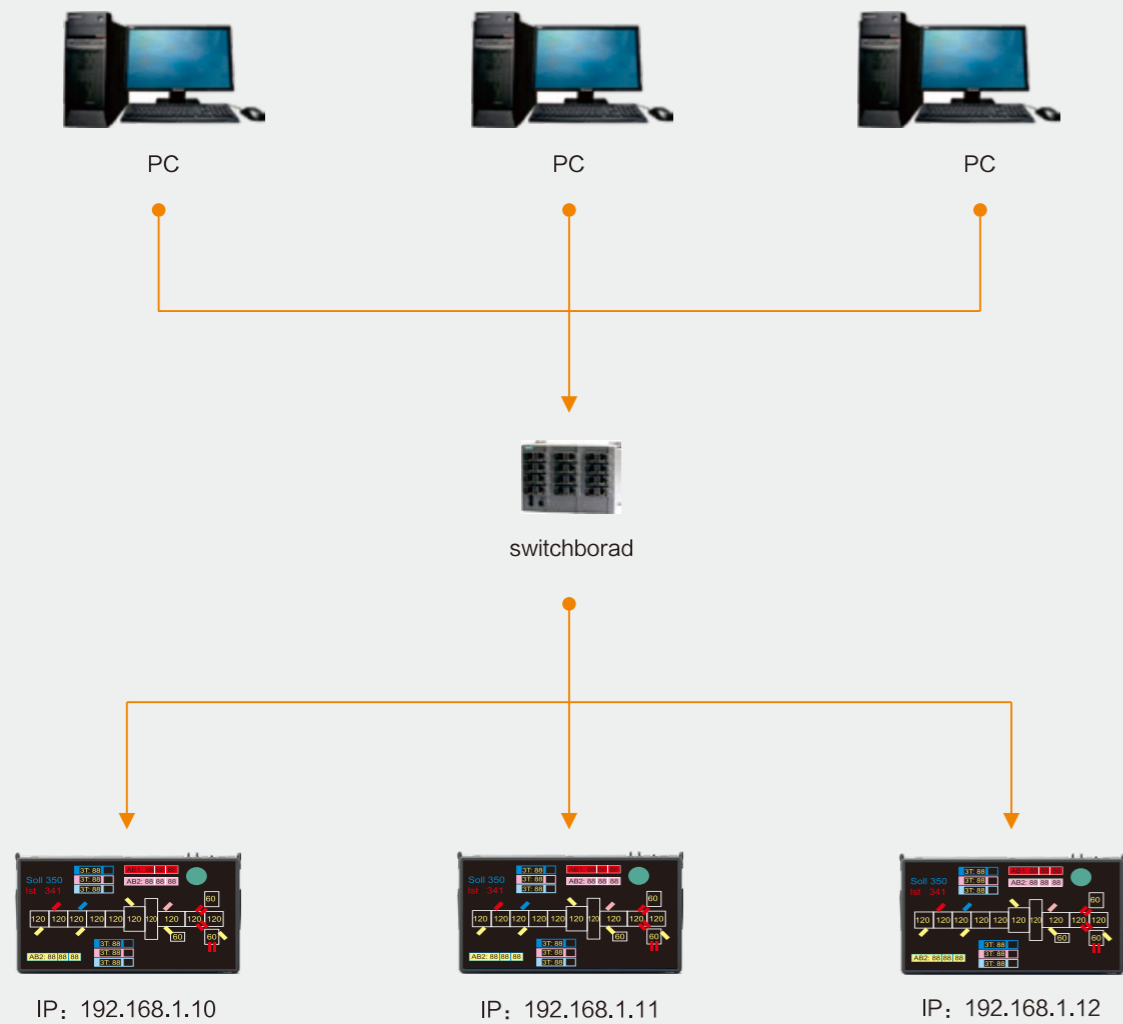
基于PC以太网方式:

- 系统平台兼容:
- Windows 7 X86 X64
 - Windows 8 X86 X64
 - Windows 10 X86 X64

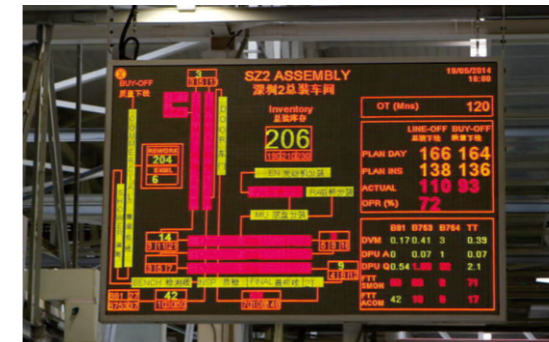
 - Windows Server 2008 R2 X64
 - Windows Server 2012 X64

 - Windows Embedded X86

工业网络架构图



ANDON DISPLAY软件配置示例



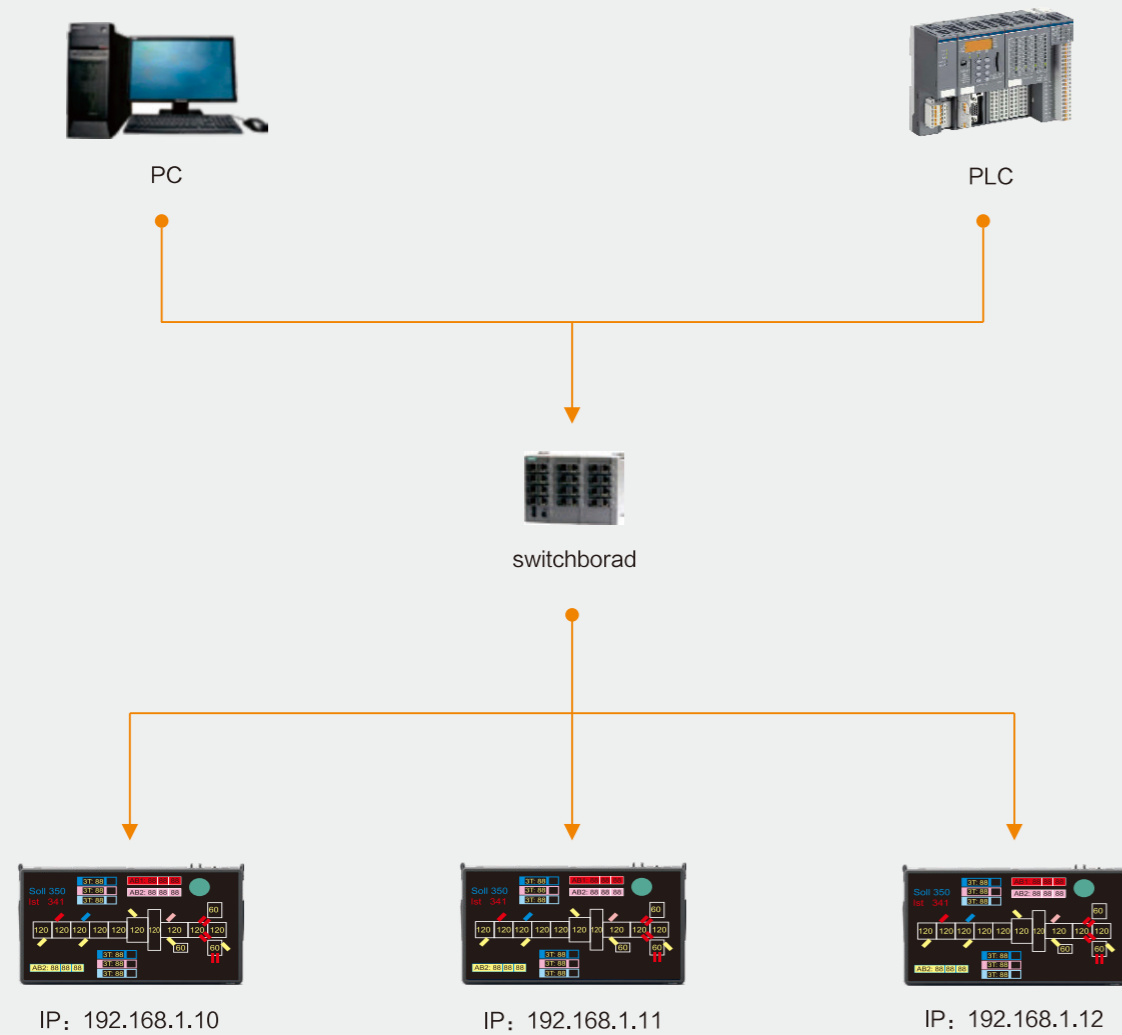
系统方案特点

- 基于成熟的Ethernet(TCP/IP)接口协议, 兼容所有车间网络。
- 每个产品有独立的IP, 画面随时修改, 日常产量显示和各种通知的切换。
- 现场布线更简单, 可以通过拓扑结构将工业看板组态到组态现场的设备网络中。
- 可扩展I/O输出模块, 驱动24V信号灯和蜂鸣器。

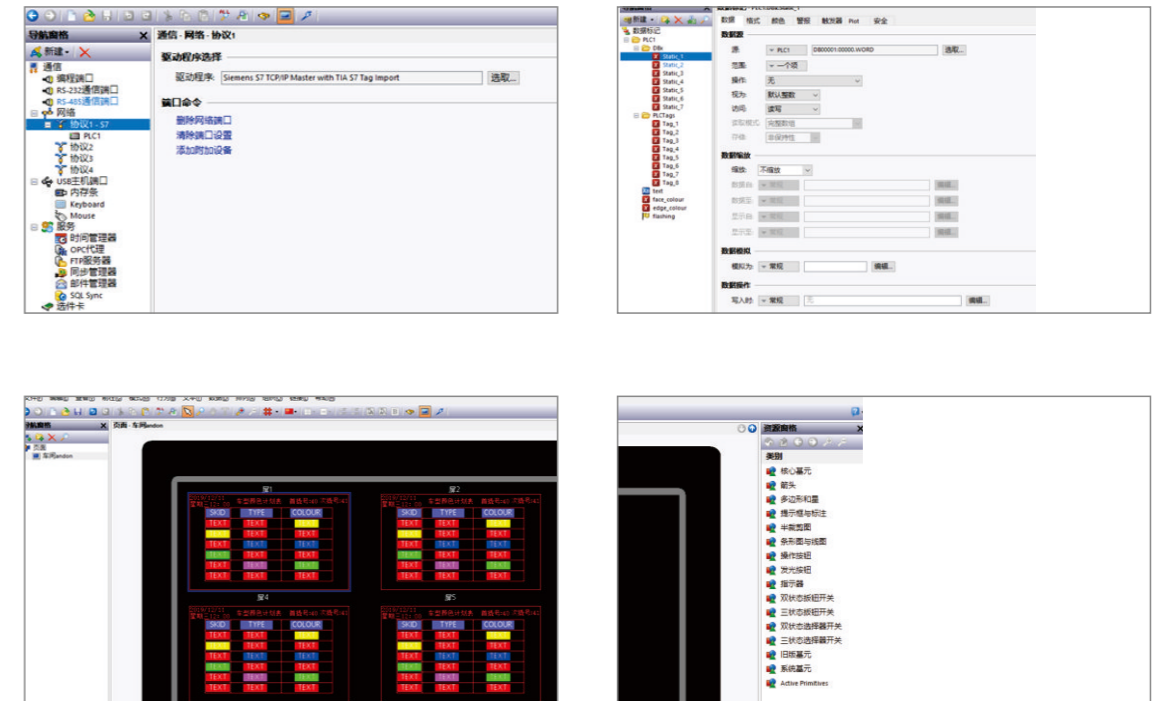
SZ柔性化界面可视系统网络架构图

支持各种现场总线以及各种服务器数据对接

工业网络架构图



PLC组态看板配置示例



系统方案特点

- SZ系统Andon看板适配所有PLC现场总线，直接与PLC通讯，显示相应数据画面；
- SZ系统Andon看板适配常用数据库协议，直接与服务器连接，显示相应数据画面；
- SZ系统Andon看板画面完全柔性化编辑，使用简单方便，用户可根据现场要求自行编辑设计界面，以及绑定相应的PLC或者数据库数据；
- SZ系统Andon数据信息可保存并且上传；
- 可以通过web服务器实时监控各SZ系统Andon看板信息；
- SZ系统Andon看板可同时兼容总线式看板与PC式看板，并可以同时取PLC与服务器数据。

S系列 LED工位字符显示看板

S系列小尺寸字符看板



技术特点:

- 小尺寸适合5-20m的可近距离
- 由于发光LED而具有出色的可读性和引人注目的显示效果
- 多达8种颜色 (RGB) 可以对复杂信息进行概述
- 通过组合不同的I/O模块进行双向数据交换
- 多种通信方式兼容现有的工业网络
- 通过单独的软件配置, 更易于实施解决系统方案

硬件特点:

- 每一件产品都拥有独立的身份实现终身快速追溯
- 出色稳定的ARM工业控制核心
- 发光模组采用恒流源驱动
- 稳固的M12/RJ45工业接插件
- 轻量牢固的精加工定距全铝框体
- 采用节能环保的主动式PFC电源

参数表

S系列小工位字符看板	
显示	LED点阵
像素间距	3mm / 5mm
可视角度	120° / 120°
显示颜色	最多8种颜色 (黑色, 红色, 绿色, 蓝色, 黄色, 品红色, 青色, 白色)
数据输入和显示	
数据输入	可选: 以太网TCP / IP, WLAN, Profibus DP, Profinet, I/O RT, Modbus TCP, Modbus RTU通讯, 以太网IP, EtherCAT的, CANopen, DeviceNet, INTERBUS, USB, 串行, A/D转换器, 脉冲输入, 二进制, BCD, DVI
配置界面	RS232, RS485, USB或以太网TCP / IP
可显示字符	ASCII字符集 (20H ... 7FH), 用户自定义字符和图形
字符高度 阅读距离	50毫米 20米 75毫米 30米 100毫米 40米 120毫米 50米
外形结构与装配	
外壳	工业设计, 铝型材外壳
颜色	RAL 7016 (可定制其他颜色)
安装	墙壁安装, 悬吊, 底座
电源	
工作电压	230 VAC / 50 Hz, 110 VAC / 60 Hz
功耗	64 x 16像素: 30 W 128 x 64像素: 60W
环境条件	
保护	IP32 / IP54 / IP62
工作温度	0 ... + 50°C
储存温度	25 ... + 70°C

型号代码

SC-LED-S1S1Y1-0603-Q1

① ② ③ ④ ⑤ ⑥ ⑦ ⑧ ⑨

① LED系列看板

② 系列

- S: 小型-字符看板
- M: 长方形-工位
- T: 条形-工位
- B: 综合-大尺寸
- O: 其他定制

③ 通讯接口

- 1: Profinet
- 2: Profibus DP
- 3: Ethernet/IP
- 4: Device-Net
- 5: CC-Link
- 6: Ethernet
- 7: Copy

④ 显示面数

- S: 单面 标准单面
- D: 双面
- T: 三面 (三角形)
- F: 四面 (正方形)
- O: 其他异形屏

⑤ 防护等级

- 1: IP 32 (默认标准)
- 2: IP 54 (防尘防水)
- 3: IP 62 (特殊箱体)

⑥ 扩展设备

- Y: 有
- N: 没有

⑦ 亮度

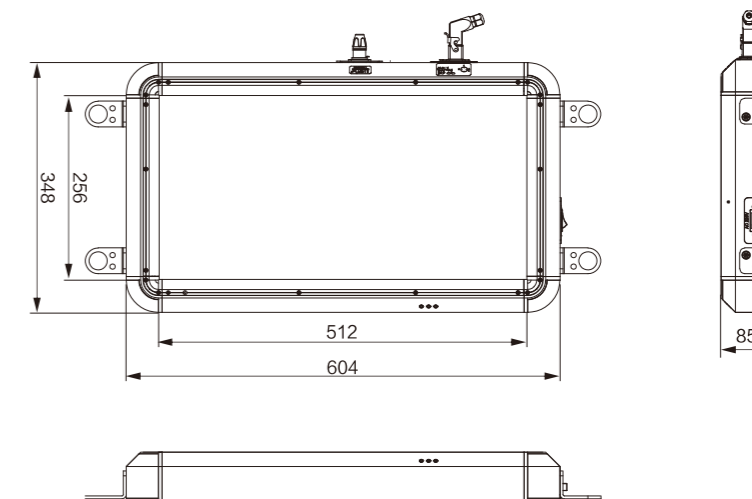
- 1: 室内亮度
- 2: 半户外亮度
- 3: 全户外亮度

⑧ 尺寸

- 0603: 650*350 (mm)
- D: 定制

⑨ 版本号

- Q1



T系列 LED条形工位看板

条形工位看板, 涂装颜色喷枪看板



技术特点:

- 条形尺寸适合5-50m的车间距离观看
- 通过支持数据采集, 分析和可视化功能简化配置
- 由于发光LED而具有出色的可读性和引人注目的显示效果
- 多达8种颜色 (RGB) 可以对复杂信息进行概述
- 可升级为 (RGB) 256级灰度真彩方案
- 通过组合不同的I/O模块进行双向数据交换
- 多种通信方式兼容现有的工业网络
- 通过单独的软件配置, 更易于实施解决系统方案

硬件特点:

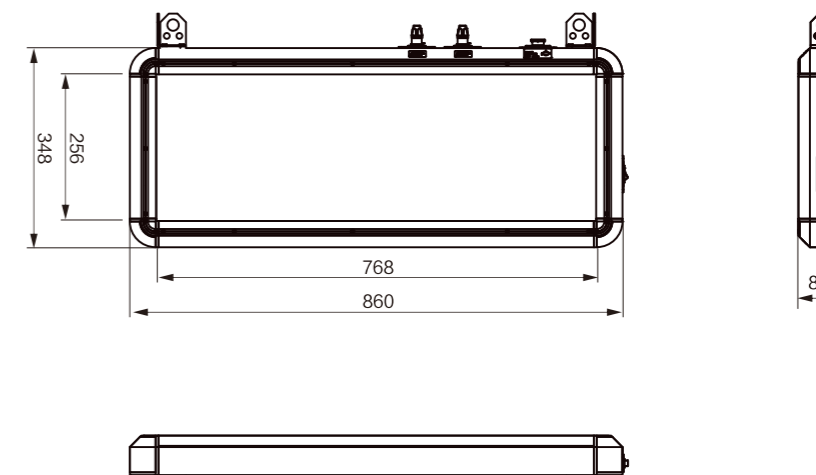
- 每一件产品都拥有独立的身份实现终身快速追溯
- 出色稳定的ARM工业控制核心
- 发光模组采用恒流源驱动
- 稳固的M12/RJ45工业接插件
- 轻量牢固的精加工定距全铝框体
- 采用节能环保的主动式PFC电源

型号代码

SC-LED-T 1S1Y 1-2010-Q1								
①	②	③	④	⑤	⑥	⑦	⑧	⑨
① LED系列看板	② 系列 S: 小型-字符看板 M: 长方形-工位 T: 条形-工位 B: 综合-大尺寸 O: 其他定制	③ 通讯接口 1: Profinet 2: Profibus DP 3: Ethernet/IP 4: DeviceNet 5: CC-Link 6: Ethernet 7: Copy	④ 显示面数 S: 单面 标准单面 D: 双面 T: 三面 (三角形) F: 四面 (正方形) O: 其他异形屏	⑤ 防护等级 1: IP 32 (默认标准) 2: IP 54 (防尘防水) 3: IP 62 (特殊箱体)	⑥ 扩展设备 Y: 有 N: 没有	⑦ 亮度 1: 室内亮度 2: 半户外亮度 3: 全户外亮度	⑧ 尺寸 2010: 2000*1000 2510: 2500*1000 2515: 2500*1500 D: 定制 (mm)	⑨ 版本号 Q1

参数表

T系列 条形工位车型看板	
显示	LED点阵
像素间距	4mm
可视角度	140° / 140°
显示颜色	最多8种颜色 (黑色, 红色, 绿色, 蓝色, 黄色, 品红色, 青色, 白色)
数据输入和显示	
数据输入	可选: 以太网TCP / IP, WLAN, Profibus DP, Profinet, I/O RT, Modbus TCP, Modbus RTU通讯, 以太网IP, EtherCAT的, CANopen, DeviceNet, INTERBUS, USB, 串行, A / D转换器, 脉冲输入, 二进制, BCD, DVI
配置界面	RS232, RS485, USB或以太网TCP / IP
可显示字符	ASCII字符集 (20H ... 7FH), 用户自定义字符和图形
字符高度 阅读距离	50毫米 20米 75毫米 30米 100毫米 40米 120毫米 50米
外形结构与装配	
外壳	工业设计, 铝型材外壳
颜色	RAL 7016 (可定制其他颜色)
安装	墙壁安装, 悬吊, 底座
电源	
工作电压	230 VAC/50 Hz, 110 VAC/60 Hz或24 VDC ± 20%
功耗	192*64像素100W
环境条件	
保护	IP32(默认标准) / IP54(防尘防水) / IP62(特殊箱体)
工作温度	0 ... + 50°C
储存温度	25 ... + 70°C



B系列 LED综合显示看板

大尺寸图文混合全彩看板



技术特点:

- 大尺寸适合5-100m的车间距离观看
- 通过支持数据采集,分析和可视化功能简化配置
- 于发光LED而具有出色的可读性和引人注目的显示效果
- 多达8种颜色(RGB)可以对复杂信息进行概述
- 可升级为(RGB)256级灰度真彩方案
- 通过组合不同的I/O模块进行双向数据交换
- 多种通信方式兼容现有的工业网络
- 通过单独的软件配置,更易于实施解决系统方案

硬件特点:

- 每一件产品都拥有独立的身份实现终身快速追溯
- 出色稳定的ARM工业控制核心
- 发光模组采用恒流源驱动
- 稳固的M12/RJ45工业接插件
- 轻量牢固的精工加工定距全铝框体
- 采用节能环保的主动式PFC电源

型号代码

SC-LED-B1S1Y1-2010-Q1

① ② ③ ④ ⑤ ⑥ ⑦ ⑧ ⑨

① LED系列看板

② 系列

- S: 小型-字符看板
- M: 长方形-工位
- T: 条形-工位
- B: 综合-大尺寸
- O: 其他定制

③ 通讯接口

- 1: Profinet
- 2: Profibus DP
- 3: Ethernet/IP
- 4: DeviceNet
- 5: CC-Link
- 6: Ethernet
- 7: Copy

④ 显示面数

- S: 单面 标准单面
- D: 双面
- T: 三面(三角形)
- F: 四面(正方形)
- O: 其他异形屏

⑤ 防护等级

- 1: IP 32(默认标准)
- 2: IP 54(防尘防水)
- 3: IP 62(特殊箱体)

⑥ 扩展设备

- Y: 有
- N: 没有

⑦ 亮度

- 1: 室内亮度
- 2: 半户外亮度
- 3: 全户外亮度

⑧ 尺寸

- 2010: 2000*1000
- 2510: 2500*1000
- 2515: 2500*1500
- D: 定制(mm)

⑨ 版本号

- Q1

参数表

	B系列	B系列户外
显示	LED点阵	
像素间距	5毫米/7.62毫米	10毫米/12毫米
亮度调节	自动或手动调节的	
颜色	最多8种颜色(黑色,红色,绿色,蓝色,黄色,品红色,青色,白色)	
视图	一个或多个侧面	

数据输入和显示

数据输入	可选: 以太网TCP/IP, WLAN, Profibus DP, Profinet, I/O RT, Modbus TCP, Modbus RTU通讯, 以太网IP, EtherCAT的, CANopen, DeviceNet, INTERBUS, USB, 串行, A/D转换器, 脉冲输入, 二进制, BCD, DVI			
配置界面	RS232, RS485, USB或以太网TCP/IP			
可显示字符	ASCII字符集(20H ... 7FH), 用户自定义字符和图形			
字符高度 阅读距离	高密度: 30毫米 12米	普通密度: 50毫米 20米	高密度: 50毫米 20米	普通密度: 75毫米 30米
	高密度: 40毫米 16米	普通密度: 75毫米 30米	高密度: 75毫米 30米	普通密度: 110毫米 45米
	高密度: 55毫米 22米	普通密度: 100毫米 40米	高密度: 100毫米 40米	普通密度: 160毫米 65米
	高密度: 65毫米 26米	普通密度: 120毫米 50米	高密度: 120毫米 50米	普通密度: 180毫米 75米

外形结构与装配

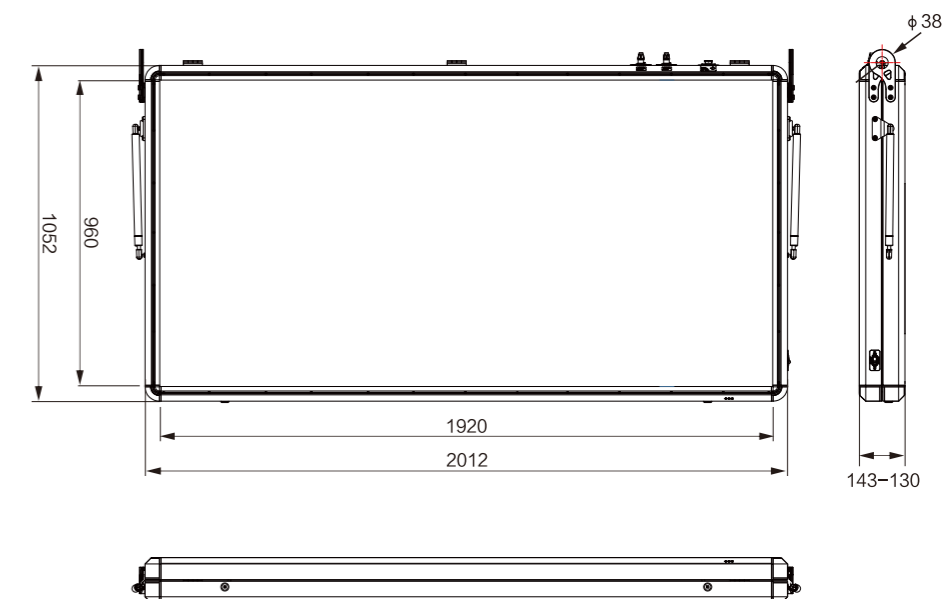
外壳	工业设计, 铝型材外壳
颜色	RAL 7016 (可定制其他颜色)
安装	墙壁安装, 悬吊, 底座

电源

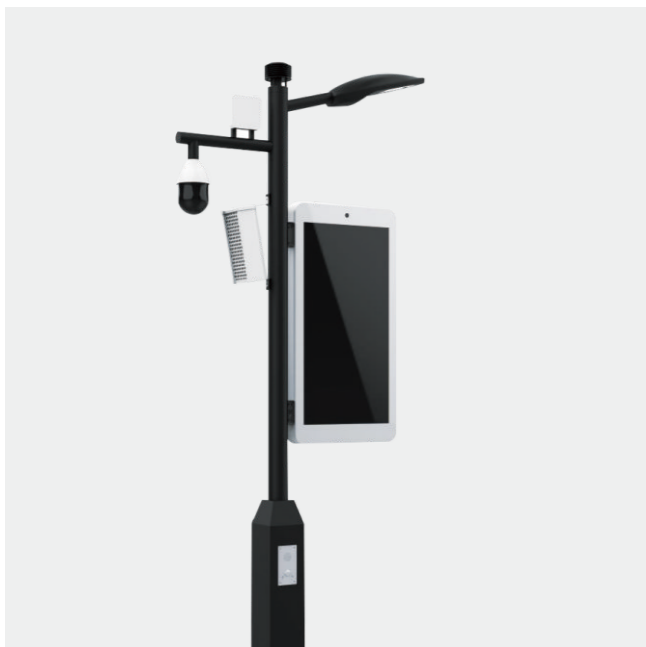
工作电压	220 VAC/50 Hz
------	---------------

环境条件

保护	IP32/IP54/IP65	IP65
工作温度	0 ... +50°C	标准: -20 ... +50°C 加热: -25 ... +50°C
储存温度	25 ... +70°C	25 ... +70°C



单面LED灯杆屏

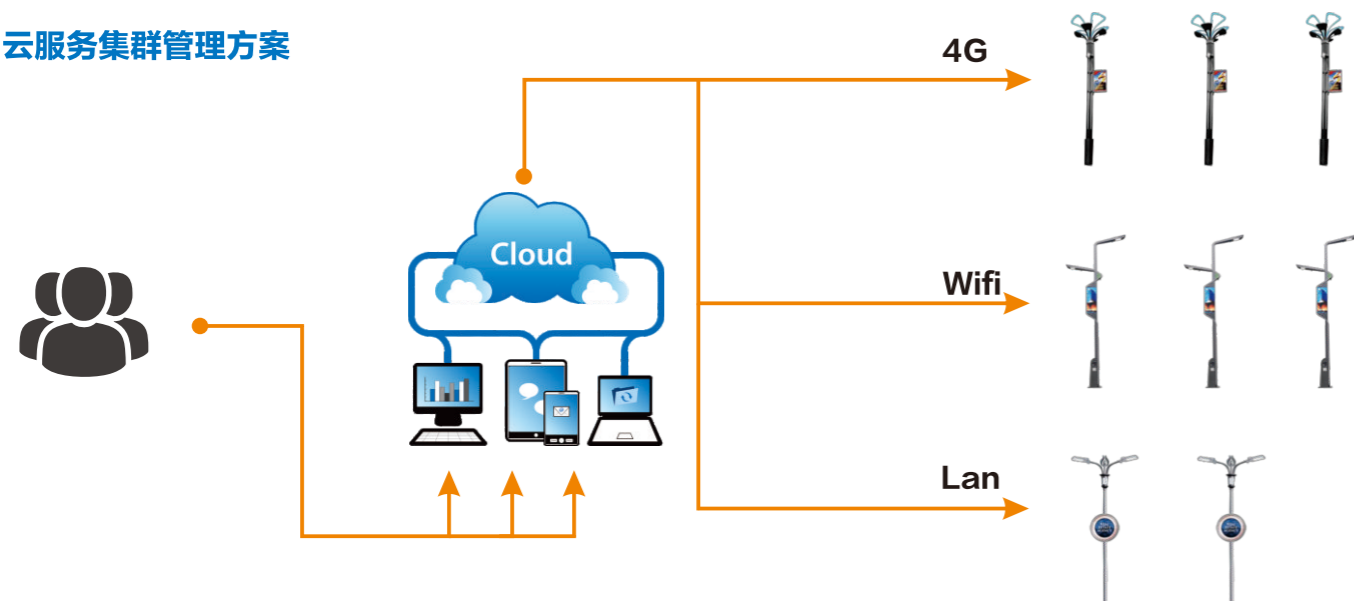


技术特点:

- 强大节目编辑、任务并发：能满足各种项目工程应用和不同行业需求；
- 管理方便：多网络集群管理，支持终端和用户的多级分组，支持用户的多级权限设置；
- 易于扩展：模块化设计，便于软件功能扩展；硬件支持分布式部署，当达到服务器负载时可架设扩展服务器；每台服务器负载能力为支持2000 终端连接同时在线；
- 多种联网：支持有线（网口/光纤），无线（WiFi、3G/4G）等各种接入方式；
- 数据安全：16 位加密+邮箱验证+三级权限管理，未经审核的任务将无法被发布；
- 信息实时发布：即时发布紧急信息；
- 内容分屏显示：一个屏幕可同时播放视频和图片，多个分屏画面显示；
- 内容分组播放：同屏播放不同内容，不同屏播放同一内容；
- 信息安全保证：采用特殊的加密技术，能够控制一切非平台审核通过的节目绝不可能在终端上播放；
- 支持SDK 二次开发对接。

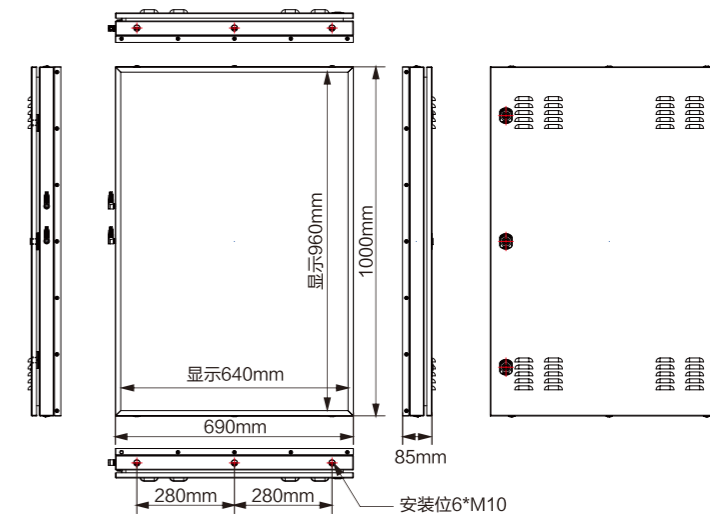


云服务集群管理方案



参数表

智慧城市智能LED灯杆屏显示终端	
安装方式	正装、嵌入式、侧安装、包杆式安装
类型	SMD1919.新光台封装
模组	
像素构成	W104*H52
分辨率	3.07mm
点间距	200mm * 200mm
模组尺寸	W: 690mm * H: 1000mm * D: 85mm
整机尺寸	
外观颜色	●●●●●●●●...可选配
箱体材质	5系铝合金
整机重量	10KG/台
供电电压	AC 220/110 ± 10 % , 47~63Hz
电源规格	明纬5V/60A, LRS系列
维护方式	后维护
光学参数	
显示尺寸	W: 640MM*H: 959MM
分辨率	W: 208DOT*H: 312DOT
视角	水平: 160° /垂直: 160°
亮度	≥7000CD
使用参数	
防护等级	IP65
工作温度	-25℃~+75℃
工作湿度	20%~90%
使用寿命	100000 小时
色彩处理能力	12BIT、14BIT、16BIT
用电功耗	接220V市电；额定功耗350W 平均功耗80W
处理性能	
刷新频率	1920HZ~3840HZ
帧速	60FPS
亮度等级	手动100 级，自动16 级
颜色	281 TRILLION
嵌入功能	音响、远程开关机、亮度自动调节、漏电保护、温控散热、GPS 定位
控制器，信息发布方式	4G/5G/WIFI 无线集群控制，无延时同步切换



LCD系列 TFT工业液晶显示屏

条形 真彩色256级灰度TFT液晶屏显示
亮度1000cd



技术特点:

- 1920 (RGB)全高清分辨率 真彩色显示 支持图片
- 基于ARM嵌入式系统开发 通讯更稳定
- 通过组合不同的I/O模块进行双向数据交换
- 多种通信方式兼容现有的工业网络
- 通过单独的HMI人机软件下载界面
- 支持C脚本

硬件特点:

- Anti-glare glass防眩光玻璃 0反射
- 进口工业TFT高等级A规液晶屏
- 1000cd亮度 80000小时WLED光源寿命
- 双向恒温智控风扇
- 采用节能环保的主动式PFC电源
- 宽温面板

型号代码

SC-TFT - T 6S 1Y 1- 0803 - Q1

①	②	③	④	⑤
TFT液晶系列看板	系列 T: 条形-工位	通讯接口 1: Profinet 2: Profibus DP 3: Ethernet/IP 4: DeviceNet 5: CC-Link 6: Ethernet 7: Copy	显示面数 S: 单面 标准单面 D: 双面 T: 三面 (三角形) F: 四面 (正方形) O: 其他异形屏	防护等级 1: IP 32 (默认标准) 2: IP 54 (防尘防水) 3: IP 62 (特殊箱体)
	⑥ 扩展设备 Y: 有 N: 没有	⑦ 亮度 1: 1000 cd亮度 2: 500 cd亮度 3: 全户外亮度	⑧ 尺寸 0803: 800*300 (mm)	⑨ 版本号 Q1

参数表

TFT-LCD液晶 条形工位车型看板

显示	TFT点阵
像素大小/像素间距	0.36375 × 0.36375 mm (H × V)
可视角度	全视角
分辨率	1920*540
显示颜色	Super MVA, 常黑显示, 透射式, 16.7M (8-bit)

数据输入和显示

数据输入	以太网TCP/IP, USB Profibus DP, Profinet, I/O RT, Modbus TCP, Modbus RTU通讯, 以太网IP, EtherCAT的, CANopen, DeviceNet, INTERBUS, USB, 串行, A/D转换器, 脉冲输入, 二进制, BCD, DVI
配置界面	以太网TCP/IP
可显示内容	柔性化设置

外形结构与装配

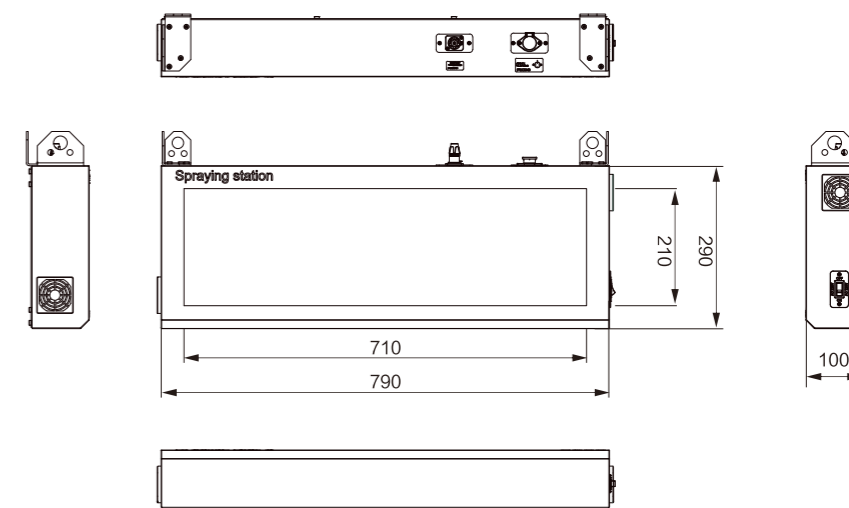
外壳	工业设计, 铝材外壳
颜色	RAL 7016 (可定制其他颜色)
安装	墙壁安装, 悬吊, 底座

电源

工作电压	220 VAC/50 Hz
功耗	100W

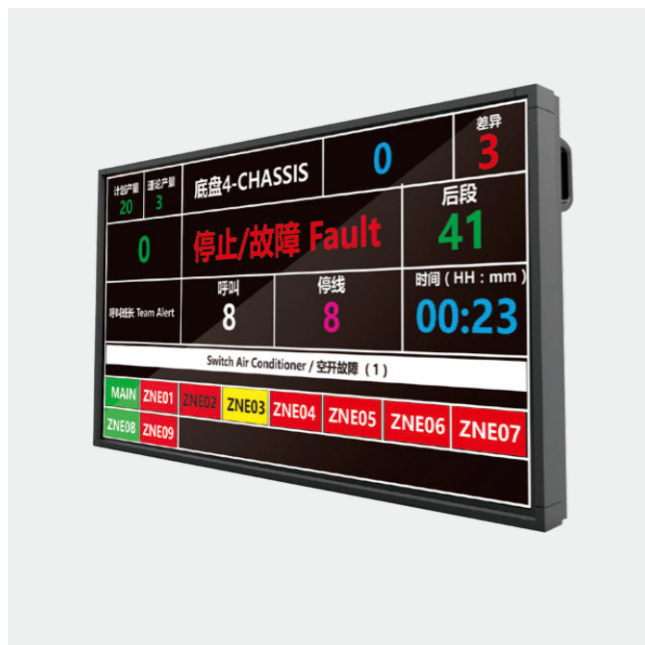
环境条件

保护	IP32(默认标准) /IP54(防尘防水) /IP62(特殊箱体)
工作温度	0 ... + 50℃
储存温度	25 ... + 70℃



LCD系列 TFT工业液晶显示屏

常规尺寸工业显示单元



技术特点:

- 1920 (RGB)*1080P全高清分辨率 真彩色显示
- 基于Linux嵌入式系统开发 通讯更稳定
- 通过组合不同的I/O模块进行双向数据交换
- 多种通信方式兼容现有的工业网络
- 通过单独的HMI人机软件下载界面
- 支持C脚本

硬件特点:

- Anti-glare glass防眩光玻璃 0反射
- 进口工业TFT高等级A规液晶屏
- 1000cd亮度 80000小时WLED光源寿命
- 双向恒温智控风扇
- 采用节能环保的主动式PFC电源
- 宽温面板

型号代码

SC-TFT - G 6 S 1 Y 1 - 32 - Q1

① TFT液晶系列看板	② 系列 G: 常规尺寸	③ 通讯接口 1: Profinet 2: Profibus DP 3: Ethernet/IP 4: DeviceNet 5: CC-Link 6: Ethernet 7: Copy	④ 显示面数 S: 单面 标准单面 D: 双面 T: 三面 (三角形) F: 四面 (正方体)	⑤ 防护等级 1: IP 32 (默认标准) 2: IP 54 (防尘防水) 3: IP 62 (特殊箱体)
	⑥ 扩展设备 Y: 有 N: 没有	⑦ 亮度 1: 1000 cd亮度 2: 500 cd亮度 3: > 1000 cd亮度	⑧ 尺寸 32: 32英寸 55: 55英寸	⑨ 版本号 Q1

参数表

TFT-LCD

显示	TFT点阵
像素大小/像素间距	0.36375 × 0.36375 mm (H × V)
可视角度	全视角
分辨率	1920*540
显示颜色	Super MVA, 常黑显示, 透射式, 16.7M (8-bit)

数据输入和显示

数据输入	可选: 以太网TCP/IP, WLAN Profibus DP, Profinet, I/O RT, Modbus TCP, Modbus RTU通讯, 以太网IP, EtherCAT的, CANopen, DeviceNet, INTERBUS, USB, 串行, A/D转换器, 脉冲输入, 二进制, BCD, DVI
配置界面	以太网TCP/IP
可显示字符	ASCII字符集 (20H ... 7FH)

外形结构与装配

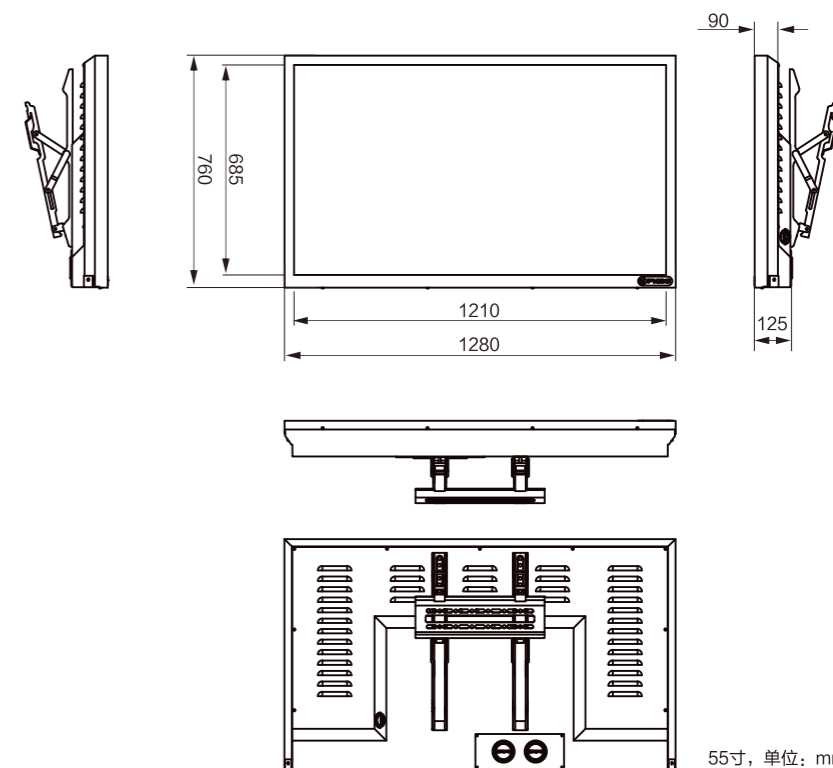
外壳	工业设计, 铝型材外壳
颜色	RAL 7016 (可定制其他颜色)
安装	墙壁安装, 悬吊, 底座

电源

工作电压	220 VAC/50 Hz
功耗	170W

环境条件

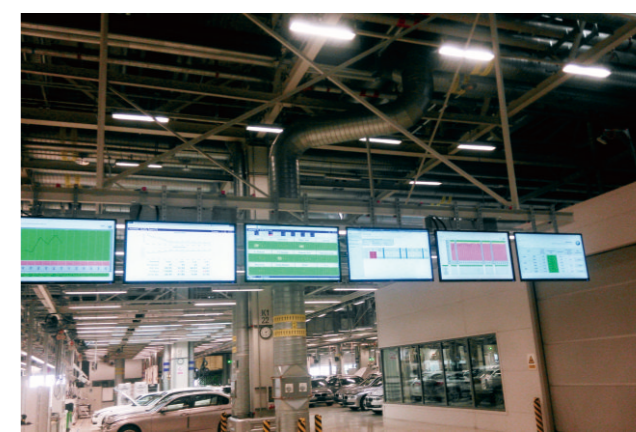
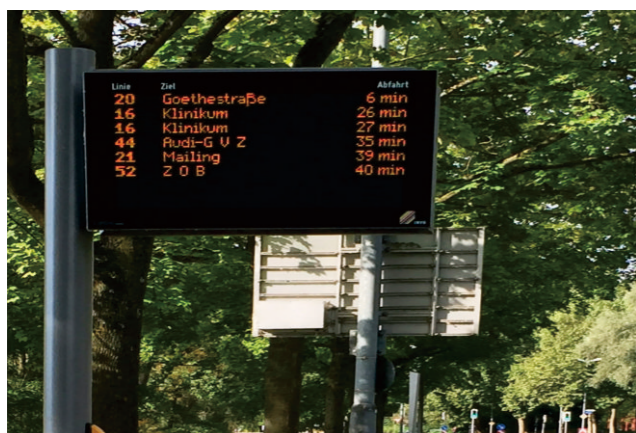
保护	IP32(默认标准) /IP54(防尘防水) /IP62(特殊箱体)
工作温度	0 ... + 50℃
储存温度	25 ... + 70℃



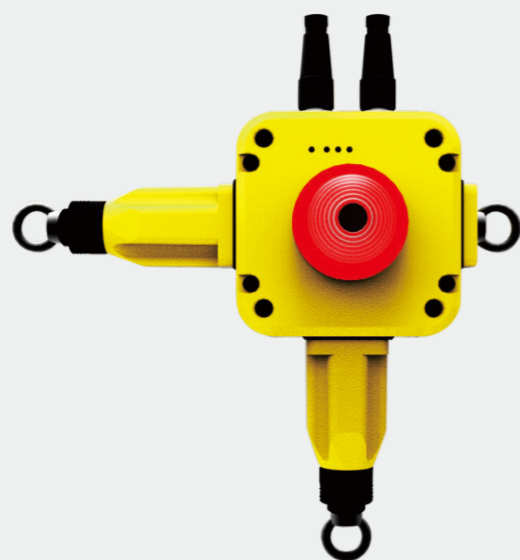
55寸, 单位: mm

Andon看板现场应用案例

Andon看板现场应用案例

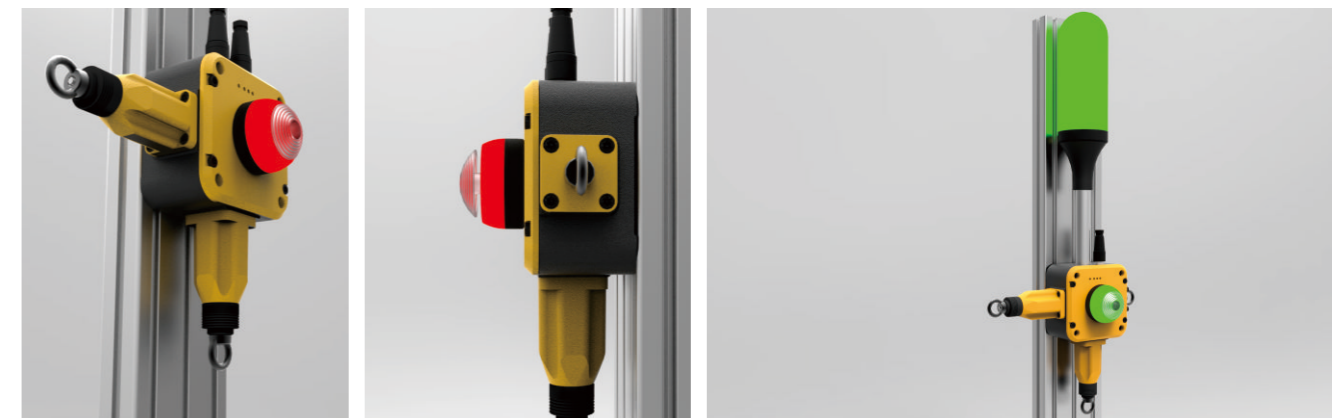


工业安全拉绳控制器



主要特点:

- 针对工业产线Andon而设计，产品分为单一方向和多方向两种，单一方向可为左右下三种中的任意一种，多方向也可以自由搭配
- 特有的弹性拉簧结构，行程适中，可调载线重，开关闭合手感性好，提高呼叫数据的实时和可靠性
- 工业化设计，坚固的防护级壳体，防护等级IP67对现场恶劣环境适应性强、维修简易、安装操作简便、整体美观
- 非接触式开关，无寿命次数期限，动作时间少，响应速度快，可提高数据的实时性。
- 可配多种外置信号辅助（5色柱状灯或带急停多色半圆灯）设备
- 具有Profibus-Dp, DeviceNet, EtherNet, EtherNet/IP、Profinet、CAN、I/O Link现场总线的扩展接口



工业安全拉绳控制器

工业安全拉绳控制器壳体采用高强度锌合金铝压铸加工，具有强度高轻量化等特点；

产品设计IP等级可达IP65，内部配备了进口高寿命电子元器件，加上独有的拉簧结构，手感性好，同时提高呼叫数据的可靠性，其内置结构为模块化，安装简易方便，维修及更新便捷；

工业安全拉绳控制器，可配备现场总线任意扩展接口，同时可配多种外置信号辅助（5色柱状灯或带急停多色半圆灯）设备。



参数表

电源需求	
工作电压	DC24V
输入电源	24V 1A
工程接口	
标准接口	输入NPN/PNP
扩展接口	Profibus-dp、DeviceNet、EtherNet、EtherNet/IP、Profinet、CAN
寿命	
寿命	电气1,000,000次, 机械500,000次
电气级别	
电气等级	AC15 A600/DC13 Q300
操作频率	
频率	机械: 120ops/min 电气: 30ops/min
操作频率	
频率	机械: 120ops/min 电气: 30ops/min
机械结构	
安装方式	孔位安装 或配套附件安装 M12直插
壳体材质	高密度铝合金ADC12
环境条件	
工作温度	-25 ... + 80°C (-3 to 176oF)
湿度	<95%RH
防护等级	IP65

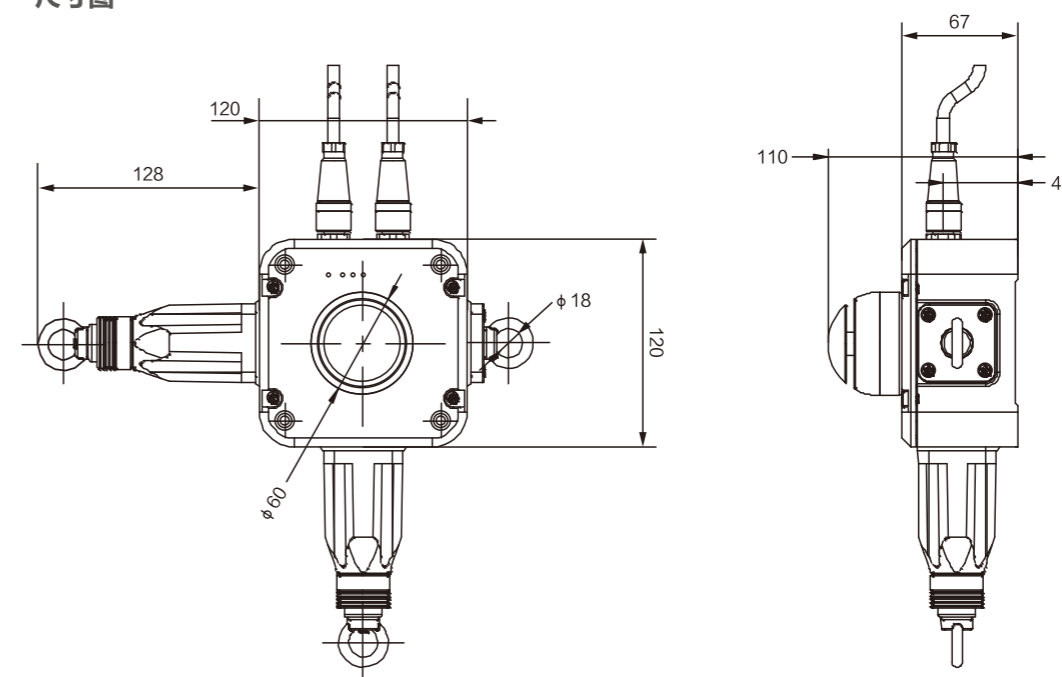
型号代码

SC-LS - M1Y1 - Q1

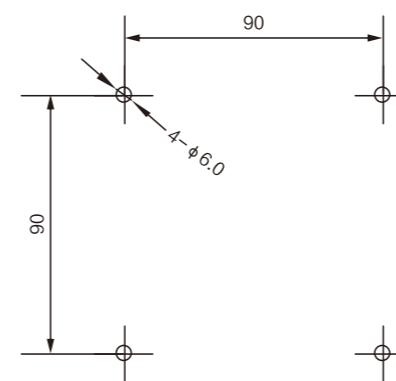
① ② ③ ④ ⑤ ⑥

① LS拉绳控制器	② 系列 S: 小型拉绳控制器 M: 中型拉绳控制器 O: 其他定制	③ 扩展接口 0: 默认 1: Profinet 2: Profibus DP 3: EtherNet/IP 4: DeviceNet 5: CC-Link 6: Ethernet 7: CAN 8: I/O Link	④ 扩展设备 Y: 有 N: 没有	⑤ 方位 1: 左 2: 右 3: 下
⑥ 版本号 Q1				

尺寸图



安装开孔尺寸



声光一体报警器

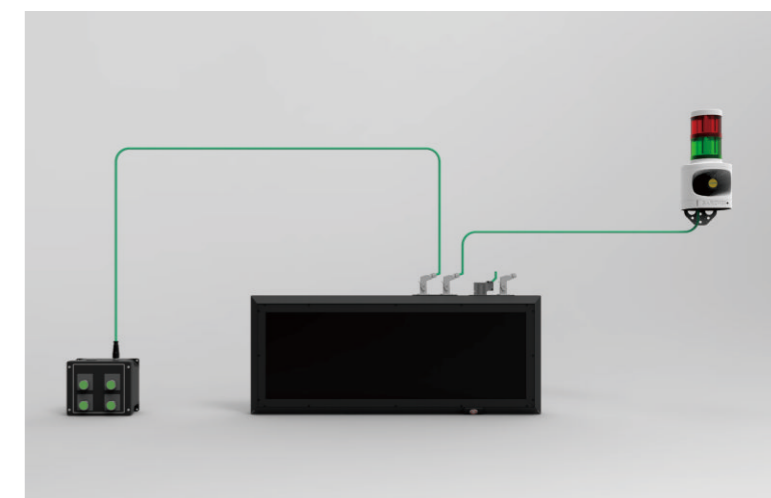
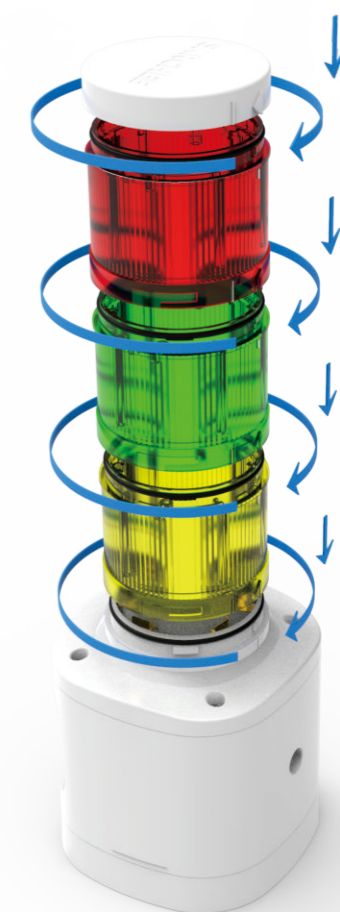


主要特点:

- 多音声光语音报警器-亮度高、提示性强、可视距离远、防护等级高、实用性强等一系列优点。适用于工业自动化、智能设备、信息管理可视化调度、一体化监控等多种工矿场合
- 特有的漫射型反射机构灯罩，消除了视觉盲点的误区，提高远距离的可视性能
- 颜色灯柱安装、调换顺序方便，无需任何辅助工具
- 灯罩材料为PC树脂，耐热抗冲击且透光性好。具有五种颜色指示：红色，黄色，绿色，蓝色，白色
- 内置2GB FLASH，USB mini2.0接口更换。可扩展SD卡，最大支持32GB。
- 8路IO控制，255种音乐可控制，音量可达到115分贝，MP3高保真格式，适合在各种环境下的使用
- NPN/PNP型大功率MOS管、光电隔离驱动，可与PLC-I/O无缝连接
- 工业级的ABS树脂壳体，耐热抗冲击，IP54防护等级
- 具有Profibus-dp、DeviceNet、EtherNet、EtherNet/IP、Profinet、CAN、I/O Link现场总线的扩展接口

行业应用

- 机床设备、
- 自动化生产线、
- 无人监视系统的遥控信号传达、
- 停车导向系统、
- 火灾导向系统、
- 无人商场防盗系统、
- 嘈杂运输生产线异常报警等



参数表

电源需求	
工作电压	DC24V
输入电源	24V 1.12A
工程接口	
USB 2.0	MiniUSB
标准接口	输入NPN、PNP
扩展接口	Profibus dp、DeviceNet、EtherNet、EtherNet/IP、Profinet、CAN、I/O Link
功耗	
输出功率	30W
声音分贝	115dB
音乐种类	
点播种类	255种
机械结构	
安装方式	孔位安装 或配套附件安装 M12直插
壳体材质	ABS+PC
环境条件	
工作温度	-20 ... 60℃
防护等级	IP65

型号代码

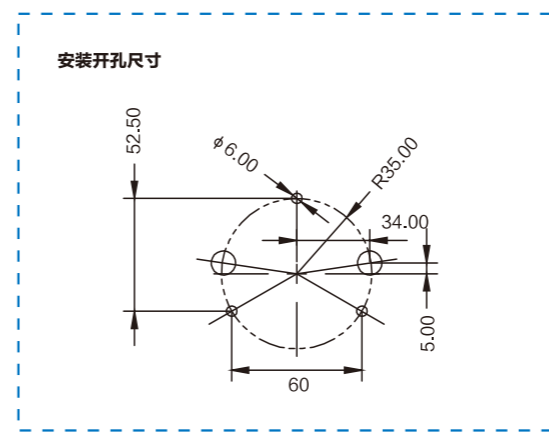
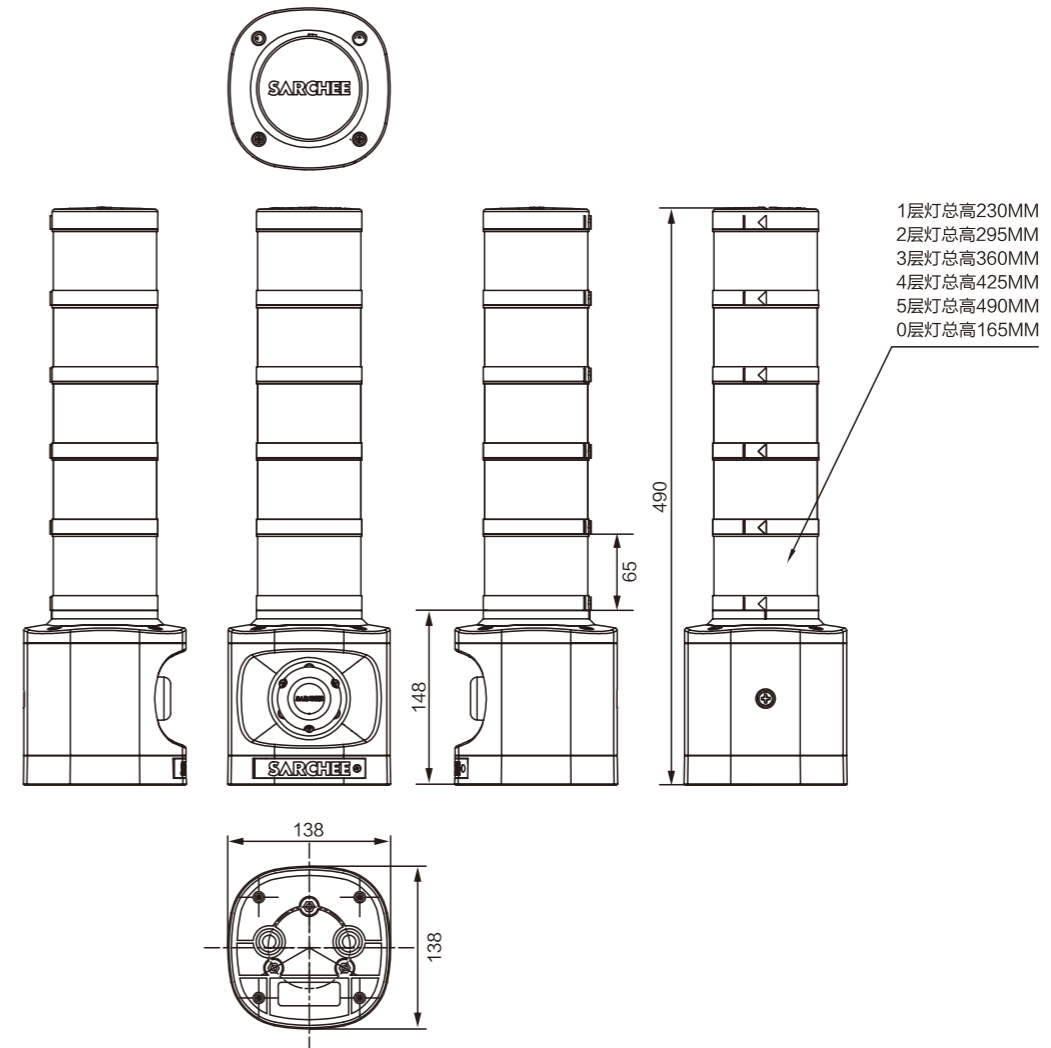
SC-SG - M1Y1 - Q1

① ② ③ ④ ⑤ ⑥

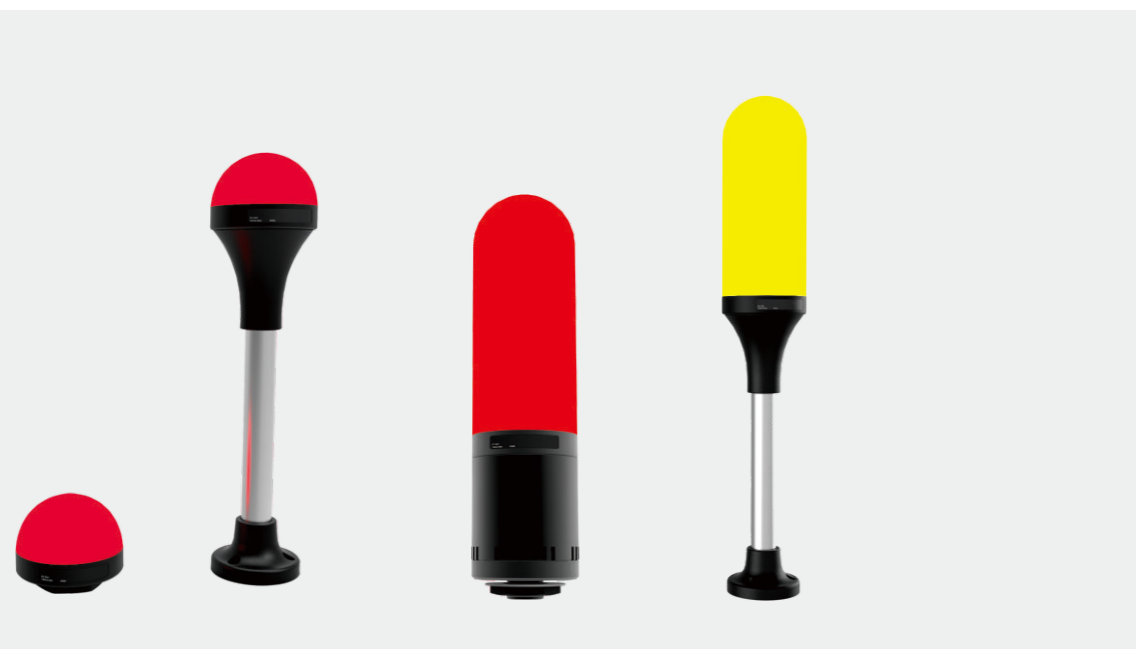
① SG声光一体报警器	② 系列	③ 扩展接口	④ 扩展设备	⑤ 颜色
	S: 小型声光一体报警器 M: 中型声光一体报警器 O: 其他定制	0: 默认 1: Profinet 2: Profibus DP 3: Ethernet/IP 4: DeviceNet 5: CC-Link 6: Ethernet 7: CAN 8: I/O Link	Y: 有 N: 没有	1: 红 2: 黄 3: 绿 4: 蓝 5: 白

⑥ 版本号
Q1

尺寸图



工业灯具

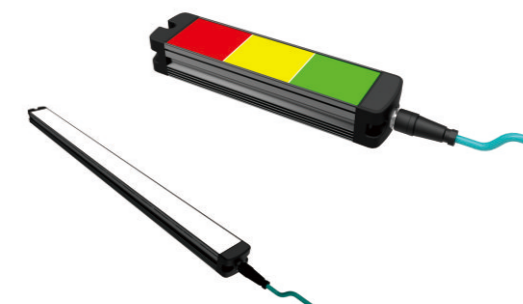
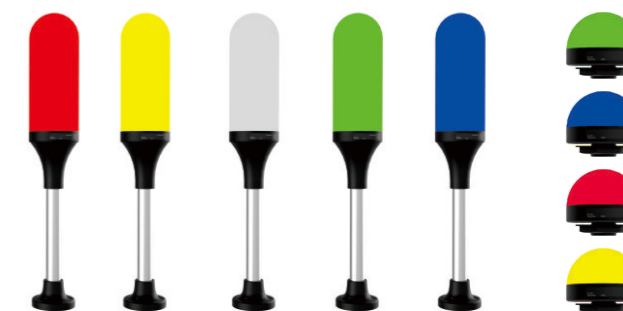


主要特点:

- 密封防水/结构可避免在冲洗时发生故障
- 符合防护等级IP65。(蜂蜜模块型:防护等级IP54)
- 户内户外警示性强/新开发的LED光纤反射系统提高了光亮度
- 辨识度高/独有超大发光面域
- 互换性强/配套附件连接, 便于灯体模块的拆卸与更换
- 耐热抗震/灯罩由聚碳酸酯树脂制成
- 使用寿命长/灯拖体为铝合金, 提高单元散热性
- 发光柱一体化, 可选单一显示颜色红色、黄色、绿色、蓝色、白色或五色
- 对应NPN或PNP集电极开路,可直接由PLC驱动
- 组合蜂鸣模块, 音量可达90分贝(在一米远处)
- 外观极简工业设计, 有效提升应用场合整体档次

行业应用

机床设备、
自动化生产线、
Andon精益产线、
导向系统、
物联物流系统、
物料拣选、
车站机场报警系统等



参数表

电源需求	
工作电压	DC24V
输入电源	24V 0.5A
工程接口	
标准接口	输入NPN/PNP
扩展接口	Profibus-dp、DeviceNet、EtherNet、EtherNet/IP、Profinet、CAN
功耗	
输出功率	5W
声音分贝	105dB (一米标准距离)
音乐种类	
点播种类	255种
机械结构	
安装方式	孔位安装 或配套附件安装 M12直插
壳体材质	Al+ABS+PC
环境条件	
工作温度	-20 ... 60℃
防护等级	无蜂鸣报警型IP65 蜂鸣报警型IP54

型号代码

SC-ZD - M1Y1 - Q1

① ② ③ ④ ⑤ ⑥

① ZD柱状灯

② 系列

S: 小型球面灯
M: 中型柱状灯
O: 其他定制

③ 配件

1: 100立式套装
2: 200立式套装
3: 300立式套装
4: 蜂鸣器套装

④ 扩展设备

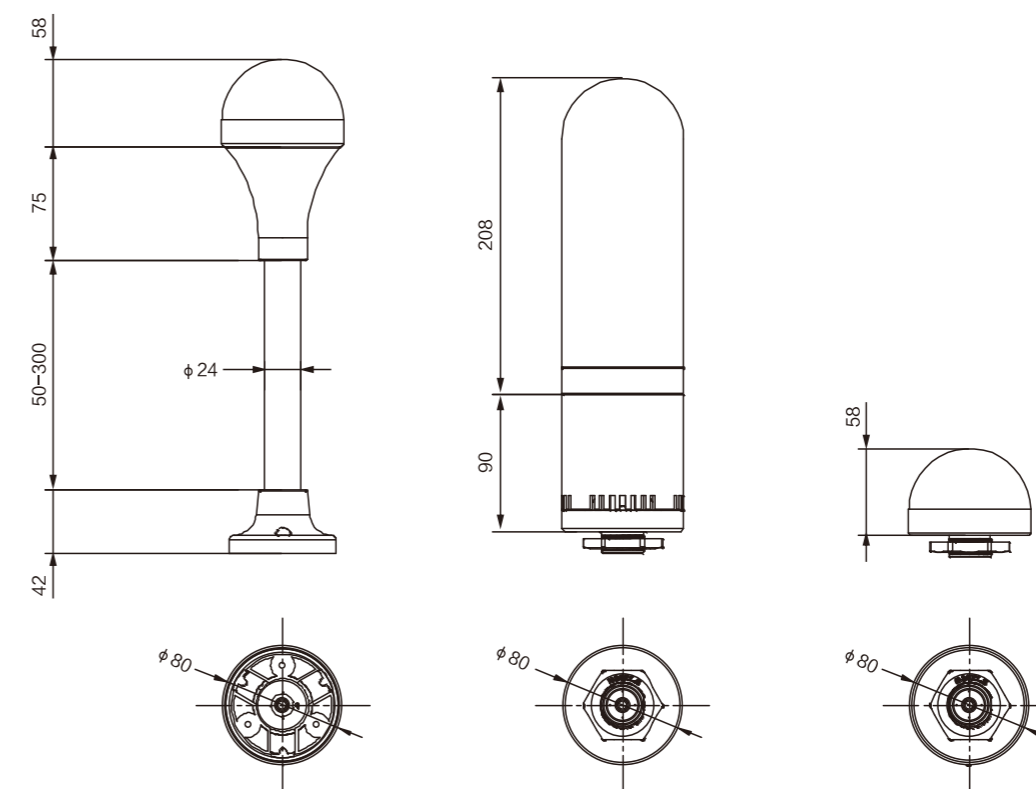
Y: 有
N: 没有

⑤ 颜色

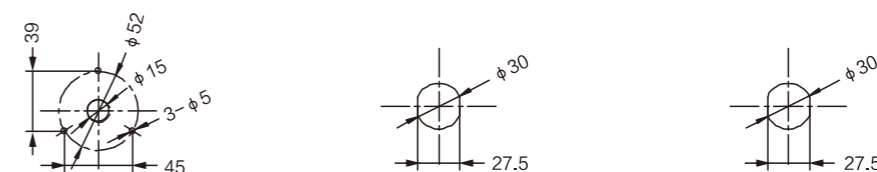
1: 红
2: 黄
3: 绿
4: 蓝
5: 白

⑥ 版本号
Q1

尺寸图



安装开孔尺寸
(板厚0.5MM-6MM)



工业按钮控制盒



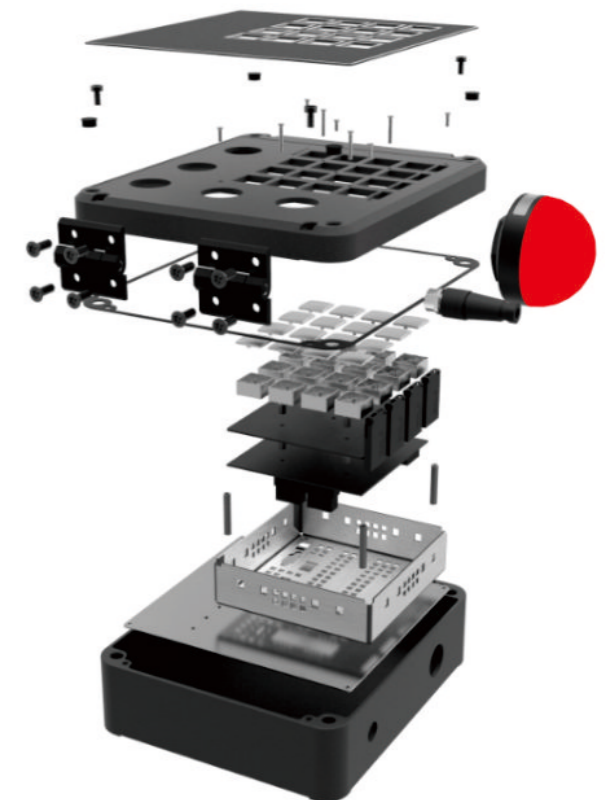
主要特点:

- 强度高轻量化/盒壳体采用锌合金压铸加工
- 接线方便简洁M12对接, 减少安装周期
- 维修及更新便捷/转角开合设计
- 安装简易/直接面板安装定位无须拆壳
- 多用途架构/设计结构为模块化, 可组合成多孔按钮盒, 配备支架可组合成呼叫站
- 全方位保护元器件/F型独有下沉方式
- 产品设计等级IP65
- 可配备现场总线任意扩展接口
- 可配多种外置信号辅助(5色柱状灯或多色半圆灯)设备
- B型16个带集成LED的短行程按键LED可进行全彩指示。包括红、橙、黄、绿、蓝、白、紫七彩色; 5个标准φ25孔位, 可安装急停或开关按钮; 8个位于后侧的卡件16个端子用作数字量输入; 8个端子用作连接外部编码器和传感器的数字量输入或输出
- B型通过Profibus-dp、DeviceNet、EtherNet、EtherNet/IP、Profinet、CAN、I/O Link现场总线进行实时通讯



行业应用

自动化生产线、
Andon精益产线、
设备控制等



工业按钮控制盒

工业按钮控制盒壳体采用锌合金压铸加工, 具有强度高轻量化等特点;

产品设计IP等级可达65, 其结构为模块化, 可组合成多孔按钮盒, 配备支架可组合成呼叫站, 安装简易方便, 维修及更新便捷;

同时可配备现场总线任意扩展接口, 同时可配多种外置信号辅助(5色柱状灯或多色半圆灯)设备。

参数表

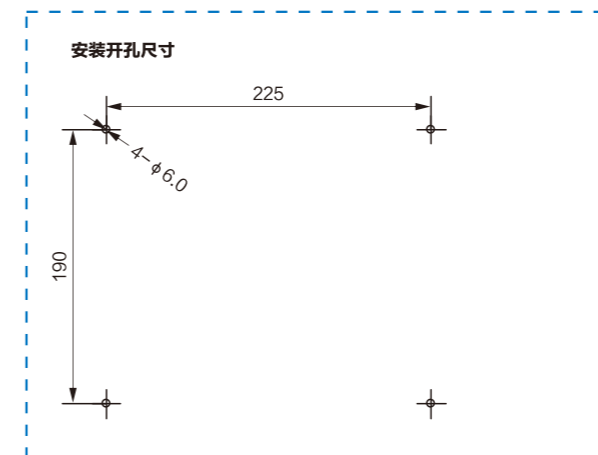
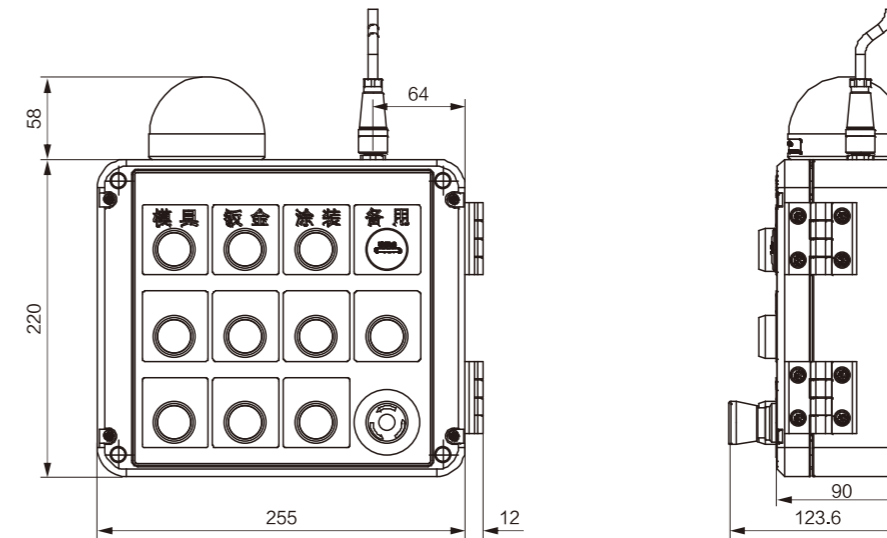
电源需求	
工作电压	DC24V
输入电源	24V 1A
工程接口	
标准接口	输入NPN/PNP
扩展接口	Profibus DP、DeviceNet、EtherNet、EtherNet/IP、Profinet、CAN
寿命	
寿命	电气1,000,000次, 机械500,000次
电气级别	
电气等级	AC15 A600/DC13 Q300
操作频率	
频率	机械: 120ops/min 电气: 30ops/min
操作频率	
频率	机械: 120ops/min 电气: 30ops/min
机械结构	
安装方式	孔位安装 或配套附件安装 M12直插
壳体材质	高密度铝合金ADC12
环境条件	
工作温度	-25 ... + 80°C (-3 to 176oF)
湿度	<95%RH
防护等级	IP65

型号代码

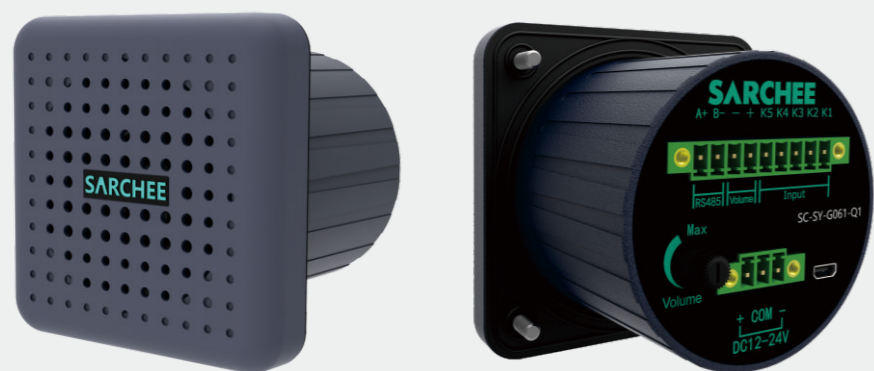
SC-TBOS - M1Y1 - Q1

① TBOS:操作控制站	② 系列 S: 8位操作控制站 M: 16位操作控制站 L: 32位操作控制站 O: 其他定制	③ 扩展接口 0: 默认 1: Profinet 2: Profibus DP 3: Ethernet/IP 4: DeviceNet 5: CC-Link 6: Ethernet 7: CAN 8: I/O Link	④ 扩展设备 Y: 有 N: 没有	⑤ 操作方式 1: 30按钮 2: 触压
⑥ 版本号 Q1				

尺寸图

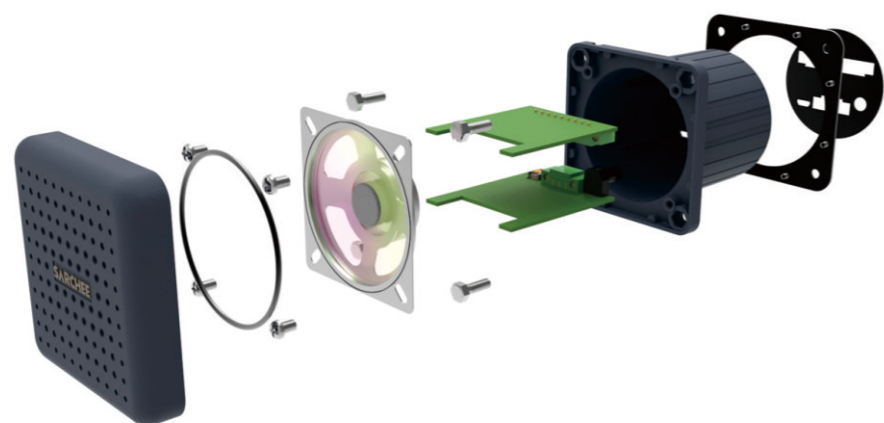


工业语音报警器



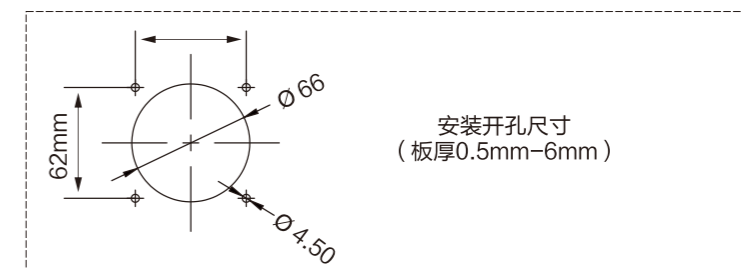
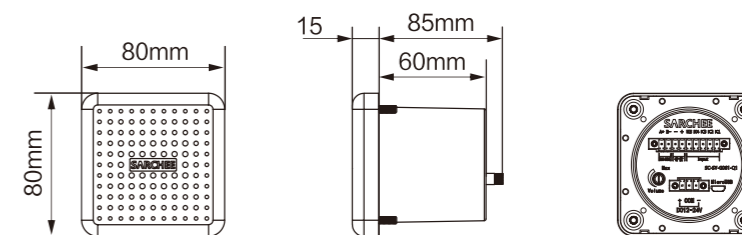
主要特点:

- 采用高品质数字功放，支持WAV/WMA/MP3等音频格式数据。
- 内置1GB储存，最大可支持16GB,外置MicroUSB接口，可便捷更换音频文件。
- 远程信号音量调节，方便各场景工况操作
- 5路IO控制31路音乐兼容485式控制255路音乐
- NPN/PNP型大功率MOS管、光电隔离驱动，可与PLC-I/O无缝连接。
- 工业级ABS树脂壳体，耐热抗冲击，最高防护能达IP65等级。
- 具有Profibus-dp, DeviceNet, EtherNet, EtherNet/IP, Profinet, CAN, I/O Link现场总线的扩展接口。



参数表

型号	G061
控制方式	IO/485/CAN
通道数量	31
电压范围	DC 12-24V
存储介质	TF卡
容量	自带1G, 可扩展16G
更换音乐方式	外置MicroUSB接口
最大音量	110分贝
音量调节	面板旋钮, IO, 485调节
默认播放模式	当前通道文件夹内依次循环播放
防护等级	IP23-IP65
重量	150g ± 10%
使用环境温度	-20-85℃
接线方式	弹簧式免螺丝端子

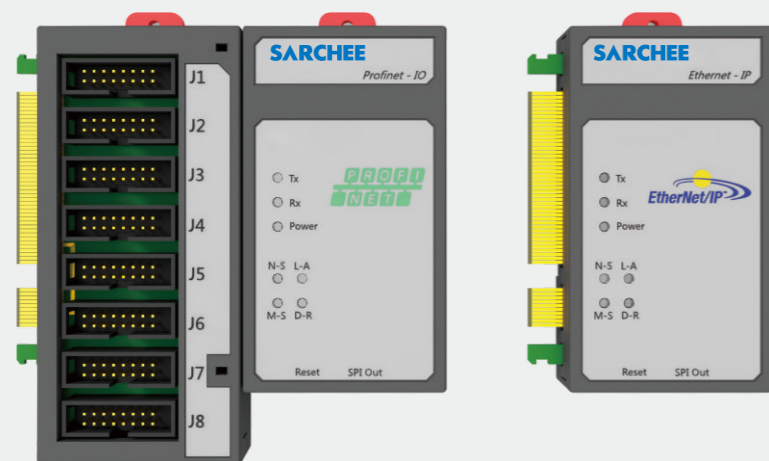


型号代码

SC-SY - G1Y1 - Q1

① SY:工业语音警示器	② 系列 G: I/O (NPN/PNP) F: RS485 T: RS232 Z: CAN O: 其他定制	③ 电压 1: DC 24V 2: AC 100V 3: AC 220V	④ 扩展设备 Y: 有 N: 没有	⑤ 壳体颜色 1: 黑色 RAL9005 2: 灰色 RAL7043
⑥ 版本号 Q1				

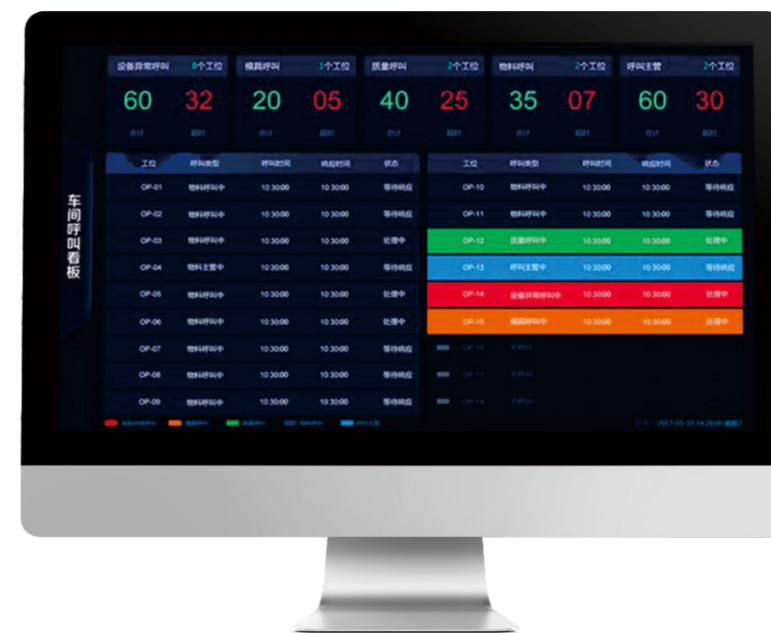
总线模块



工业总线模块有效的解决了工业设备可以和任意现场总线或工业以太网网络通讯，工业总线模块涵盖了主流的 Profibus-dp、DeviceNet、EtherNet、EtherNet/IP、Profinet、CAN现场总线。标准现场总线接口，超小尺寸：120mm*80mm，方便嵌入式安装



ANDON



提供参数配置及修改软件，满足客户灵活的现场需求。具有基于C语言，及C++的API接口库，可以提供客户二次开发使用。可以提供可以画面编辑，PLC信号点绑定等功能，自动发布运行的标准软件。