



# AUBO | 遨博智能

## 协作成就未来

### 遨博(北京)智能科技有限公司

地址：北京市门头沟区莲石湖西路98号石龙  
阳光大厦5号楼3层（总部）  
电话：+86 010-88505859 / 80854660

网址：[www.aubo-robotics.cn](http://www.aubo-robotics.cn)

### 遨博(江苏)机器人有限公司

地址：江苏省常州市常州科教城中科创业中  
心8楼3层  
电话：+86 0519-88339960

邮箱：[info@aubo-robotics.cn](mailto:info@aubo-robotics.cn)





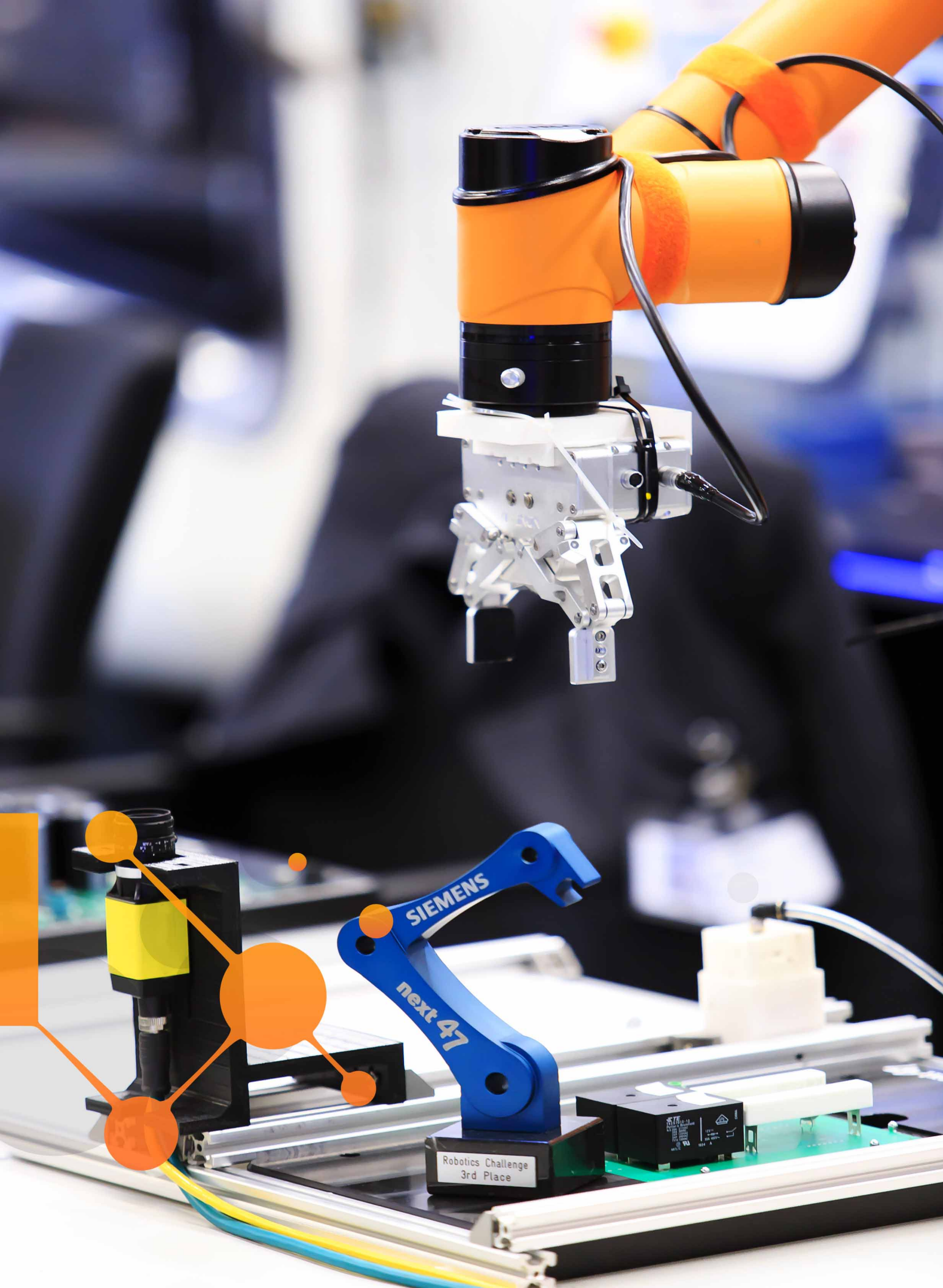
**AU**

COLLABORATION

**BO**

CREATES FUTURE





# COMPANY INTRODUCTION

## 公司介绍

### AUBO

遨博（北京）智能科技有限公司（简称：遨博）成立于2015年，是我国首家致力于轻型协作机器人研发和生产的国家高新技术企业。公司创立伊始，便陆续突破控制器、末端执行器、电机、传感器等关键核心技术，并于2015年推出国内第一款具有核心自主知识产权及全国产化的轻型协作机器人，同时被IEEE Spectrum评为2015年国内唯一一家国际最具创新性和成长性的协作机器人企业。

遨博成立至今，陆续在美国、德国、江苏、深圳等地区设立子公司，并与多家上市公司建立战略合作伙伴关系，旨在以模块化、开放性的轻型协作机器人为基础，融合工业互联网和工业大数据的设计理念，开拓全新的智能工业生产模式。最具代表性遨博i系列协作机器人AUBO-i5于2009年开始研发，现已符合多项国家国际安全标准，具有强劲性价比优势和市场竞争力，凭借其高安全、易操作性、开放性等特点，广泛应用于机械加工、3C电子、家居制造、生活服务等多个行业领域。

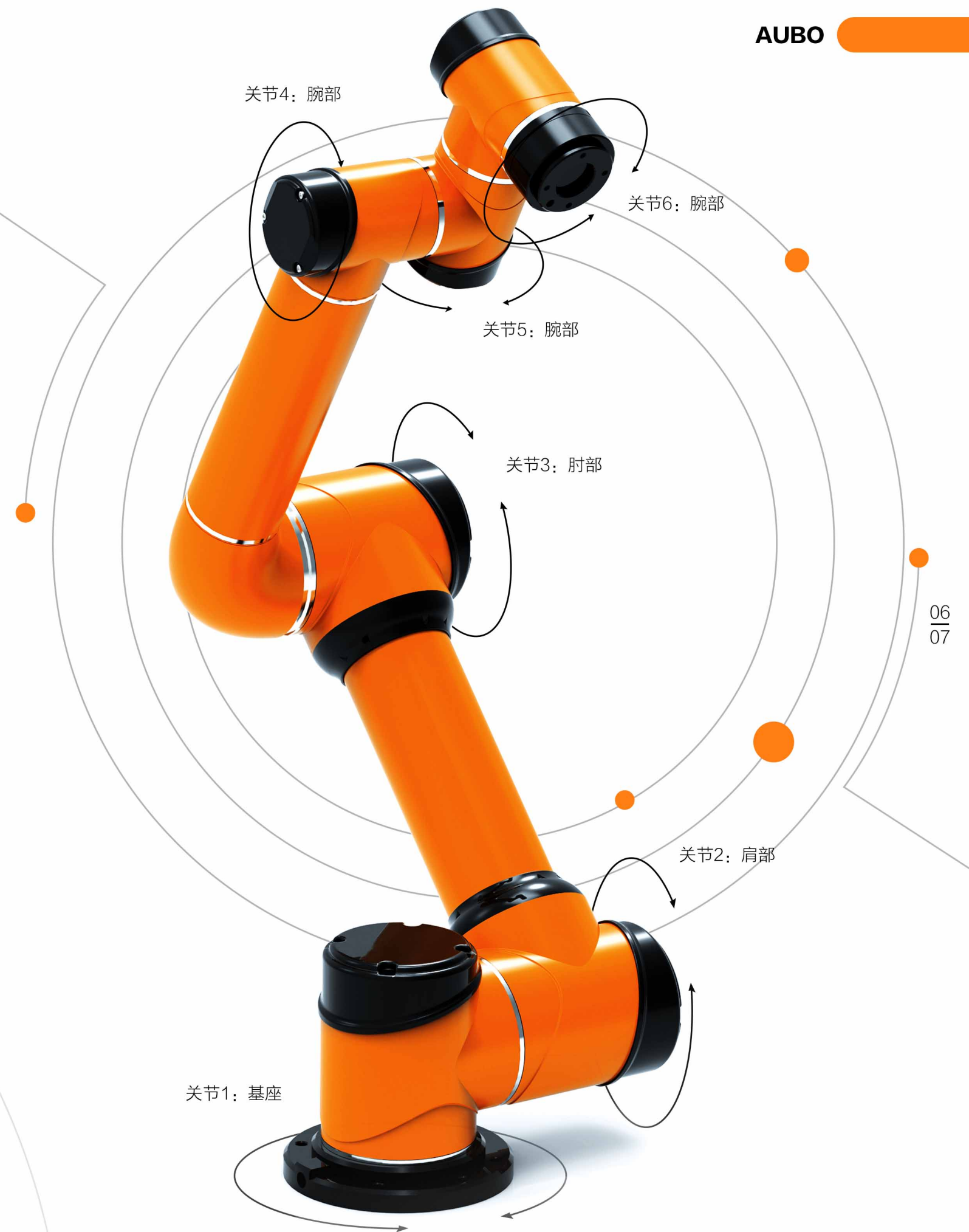
未来十年，遨博将以“智能改变世界，协作成就未来”为理念，运用卓越的技术实力、精湛的生产工艺、科学的管理理念和严谨务实的工作作风，推进产业化进程，抢占机器人产业制高点，成为国际一流的机器人企业，助力中国制造迈向“中国智造”。



# AUBO i系列协作机器人 BEST CO-WORKER

## 3KG/5KG/7KG/10KG

遨博i系列协作机器人是高品质、低成本的6自由度人机协作轻型机械臂。它完全基于模块化的理念研发设计而成，采用开放型软件架构，方便用户和开发人员对系统的扩展使用。与同类型、同负载的工业机器人相比，遨博i系列协作机器人具有非常显著的特点，如轻量级、高精度、高安全、易于安装部署和编程，可快速满足柔性化生产需求。



# AUBO*i*系列 协作与安全 COLLABORATION AND SAFETY

无需安装防护栏

碰撞即停，避免伤害

快速反应，高度安全

- 遨博*i*系列协作机器人具备先进的碰撞检测功能，发生非预期碰撞，会自动停止运行，保护操作人员及周围设备不受伤害。同时，用户可对遨博*i*系列协作机器人设置不同的碰撞检测等级，满足不同工况下的柔性化生产需求。
- 遨博*i*系列协作机器人提供多个安全I/O接口，安全I/O均具备双回路安全通道（冗余设计），可确保在发生单一故障时不会丧失安全功能，满足工业现场用户生产系统的安全通信要求。
- 依据最新国际协作机器人标准ISO/TS15066、ISO10218以及其他安全标准设计，遨博*i*系列协作机器人具备“safety-rated monitored stop（安全适用的受监控停止）”、“HandGuiding（拖动示教）”以及“Power and force limiting（功率与力限制）”等协作机器人安全功能。
- 遨博*i*系列协作机器人具备关节限制功能，用户可对每个关节空间的运动进行限制。
- 具备缩减模式功能，在缩减模式下，机器人运行时的参数（TCP速度、关节速度等）限制在用户的设置值内。



# AUBO i系列



轨迹准确度为2mm, 轨迹重复性约为0.1mm

10  
11

## 模块化 MODULAR

- 遨博i系列协作机器人采用模块化可重构设计, 用户可根据自身需求, 通过ROS或其他平台对关节模块重新组合, 快速配置新结构、新形态的机械臂。
- 模块化的设计理念, 另其维修与保养更加快速与便捷, 当机器人出现故障时, 用户可在15分钟内实现快速拆装和更换。

## 易操作 EASY TO OPERATE

- 遨博i系列协作机器人具备拖动示教及轨迹学习功能, 用户可直接手动拖拽机械臂进行编程。机械臂可自动学习用户示教轨迹以及以往的运行轨迹, 省去复杂的编程过程。
- 可视化图形操作界面及树形结构的编程方式, 让非专业人士也能快速掌握并使用。
- 具备离线编程及离线仿真功能, 用户可快速导入第三方离线编程软件数据, 极大丰富了机器人的编程方式。
- 遨博系列协作机器人部署灵活方便, 可实现360°安装位置姿态, 支持在底座上安装、吊装、壁装等其他特定安装方式。





## 智能与开放 AUBO |

- 遨博i系列协作机器人支持Python、Lua两种脚本语言扩展库，可以充分利用脚本语言的特性，使软件具备更高的扩展性和移植性，功能更加丰富和灵活。
- i系列提供基于TCP/IP网络协议的控制接口，SDK包含C和C++两个版本；支持ROS机器人操作系统，在科研和教学领域中得到广泛应用。
- 提供示教器插件接口。允许第三方开发者根据自己的需求扩展示教器软件功能，使得软件具有了无线扩展的能力。例如：将Robot手爪、智能相机等添加到示教器软件中。
- 脚本编辑器软件（AUBO-ScriptEditor），为用户提供了一套完整的脚本开发环境，使得用户可在离线情况下，对机械臂进行编程工作。编程结束后直接将脚本运行于遨博机械臂的示教器软件中。

SMART  
AND  
OPEN



遨博i系列协作机器人

# BEST CO-WORKER

遨博i系列协作机器人有着与一般工业机器人不同的优势，轻量级、易于使用、性能卓越、性价比高，且无需安全防护即可与人一起近距离工作。凭借着强大的多功能性广泛应用于众多行业和应用领域，让生产自动化，让效益最大化。



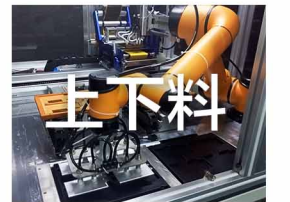
## CLOUD SERVICE

### 云服务

- 遨博i系列协作机器人支持免费在线升级，用户可远程获取最新软件升级包，享用更新更强大的功能。
- 支持远程故障诊断与维护、系统状态监控。有利于提高维护反应速度和超前处理能力，降低故障发生率，保障机器人及生产线的高效运行。

### 投资回报快

- 遨博i系列协作机器人从操作系统、控制系统到关键零部件完全实现自主化、国产化，具有强劲的性价比优势，用户可快速收回投资成本。





# AUBO i3

## TECHNICAL SPECIFICATIONS

### [ 技术参数 ]

#### 机械臂

自由度:	6
臂展:	832mm
负载:	3 Kg
重量:	15.5 Kg
额定寿命:	30000h
协同操作:	根据ISO 10218-1:2011进行协同操作, 具备“安全适用的受监控停止”、“拖动示教”以及“功率与力限制”等协作机器人安全功能
符合标准:	符合欧盟CE认证、北美认证、韩国KCs认证
定位精度:	± 0.03 mm
末端速度:	≤1.9 m/s
功耗:	150W(普通工况下)
材料:	铝合金
环境湿度:	25-85%(无冷凝)
环境温度:	0-45° C
防护等级:	IP54
编程:	在12.5寸触摸屏的AUBOPE图形用户界面上进行
通讯协议:	CAN bus
供电电源:	DC 48V
安装方式:	置地式、倒挂式、悬臂式

#### 运动轴

运动范围	最大速度
关节1 基座:	± 175° 180° /s
关节2 肩部:	± 175° 180° /s
关节3 肘部:	± 175° 180° /s
关节4 腕部:	± 175° 180° /s
关节5 腕部:	± 175° 180° /s
关节6 腕部:	± 175° 180° /s

#### 机械臂I/O接口

电源输出	电流输出	数字量输入	数字量输出	模拟量输入	模拟量输出
0V/12V/24 V	0.8A	4路(可配)	4路(可配)	2路	0

#### 控制柜

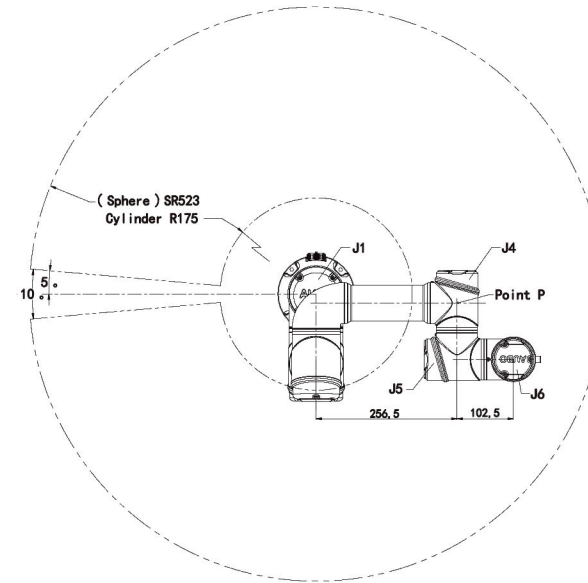
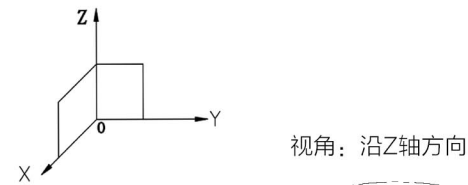
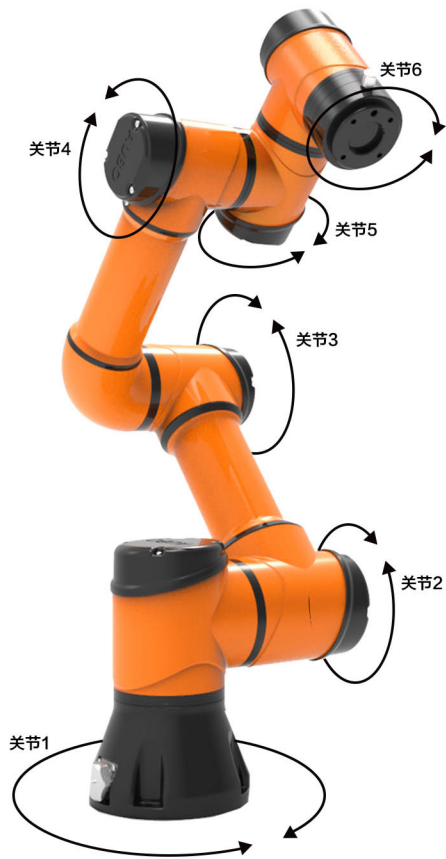
尺寸:	380mm*350mm*250mm
重量:	5Kg
连接线长度:	5m
颜色:	黑色
通讯协议:	Ethernet、Modbus-RTU/TCP
接口与开放性:	SDK (支持C\C++\Lua\Python开发) 支持ROS系统、API
供电电源:	100-240VAC, 50-60 Hz
防护等级:	IP54

#### 控制柜I/O接口

普通I/O	安全I/O
数字量输入:	16
数字量输出:	16
模拟量输入:	4
模拟量输出:	4
电源输出:	24V
电流输出:	3A

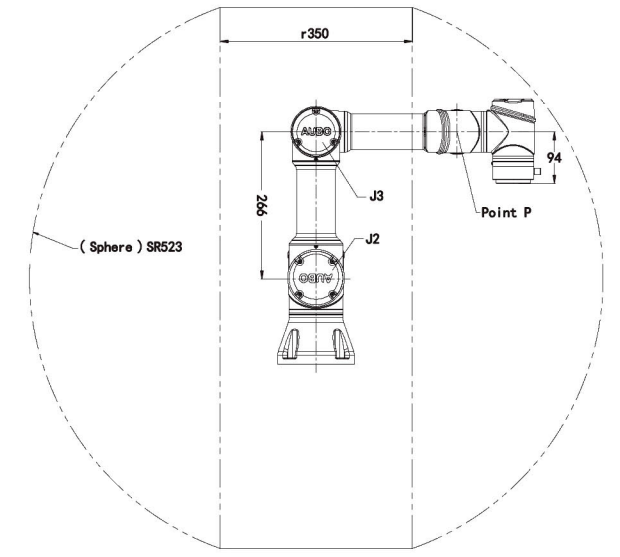
#### 示教器

尺寸:	355x235x54 mm
重量:	1.8 Kg
显示器:	12寸电阻式液晶触控屏
连接线长度:	4 m
防护等级:	IP54
颜色:	橙色+黑色

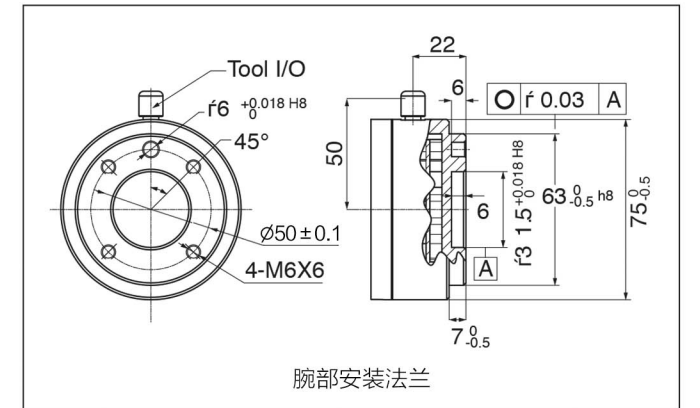
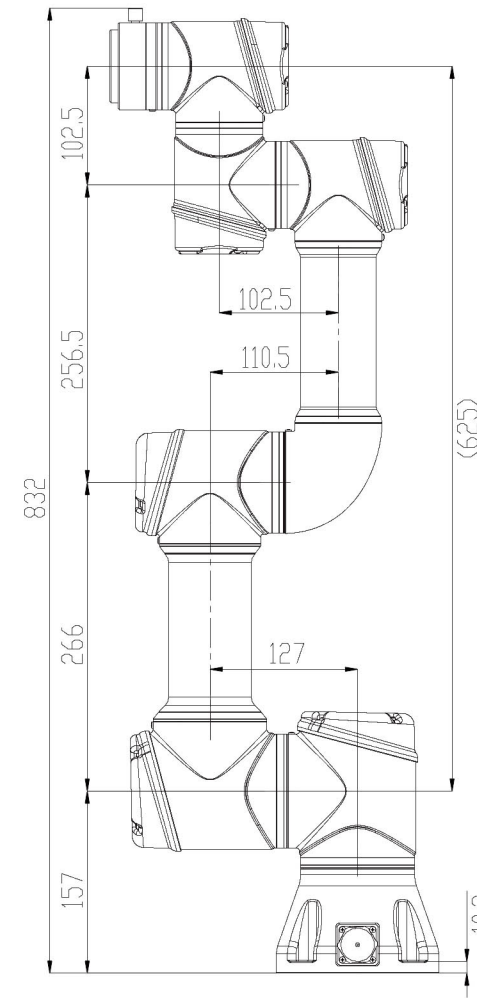


注: 1.虚线表示机械臂运动范围边界

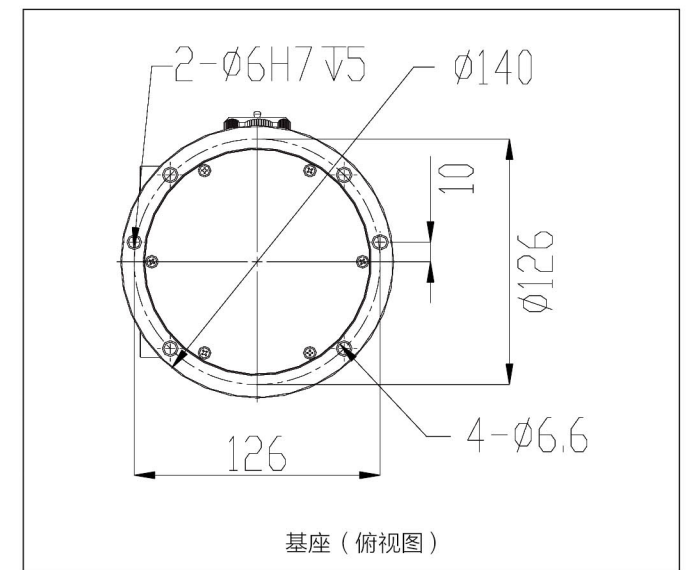
视角: 沿X或Y轴方向



2.P点运动范围可能超过虚线包含范围



腕部安装法兰



基座 (俯视图)



# 智造， 不是未来， 是现在。

工业4.0为中国工业生产提供了新的思路。近年来，随着工业化和信息化融合的稳步推进，中国智能制造得到了全社会的广泛关注，而机器人作为智能制造中的重要载体，被称作是“制造业皇冠上的明珠”。正因如此，遨博协作机器人顺势而生，旨在助力“中国制造2025”。

现代制造需求正日益增长为“小批量高混合”的个性化、柔性化需求，自动化应用和流程也变得越来越复杂。对于遨博协作机器人而言，无论您对生产有任何要求，我们都将为您提供最灵活的个性化解决方案，从前期功能开发，到后期产线实施、调试，我们都将伴随您的左右。

作为您的专业合作伙伴，除了致力于让您的生产变的更为高效，更具竞争力。更重要的是：我们还将保障您员工的人身安全和工作减压。



**AUBO**  
国产协作机器人的先行者