

高速搬运码垛机器人

演示设备

SF50-K2220

演示特点

循环时间更短

能够缩短周期时间并提高生产线和袋子码垛的生产率。

占地面积小，产量高

紧凑设计使托盘可以更靠近机器人放置

拥有成本低，生产率提高

该机器人坚固耐用的设计确保了正常运行时间长且维护成本低。

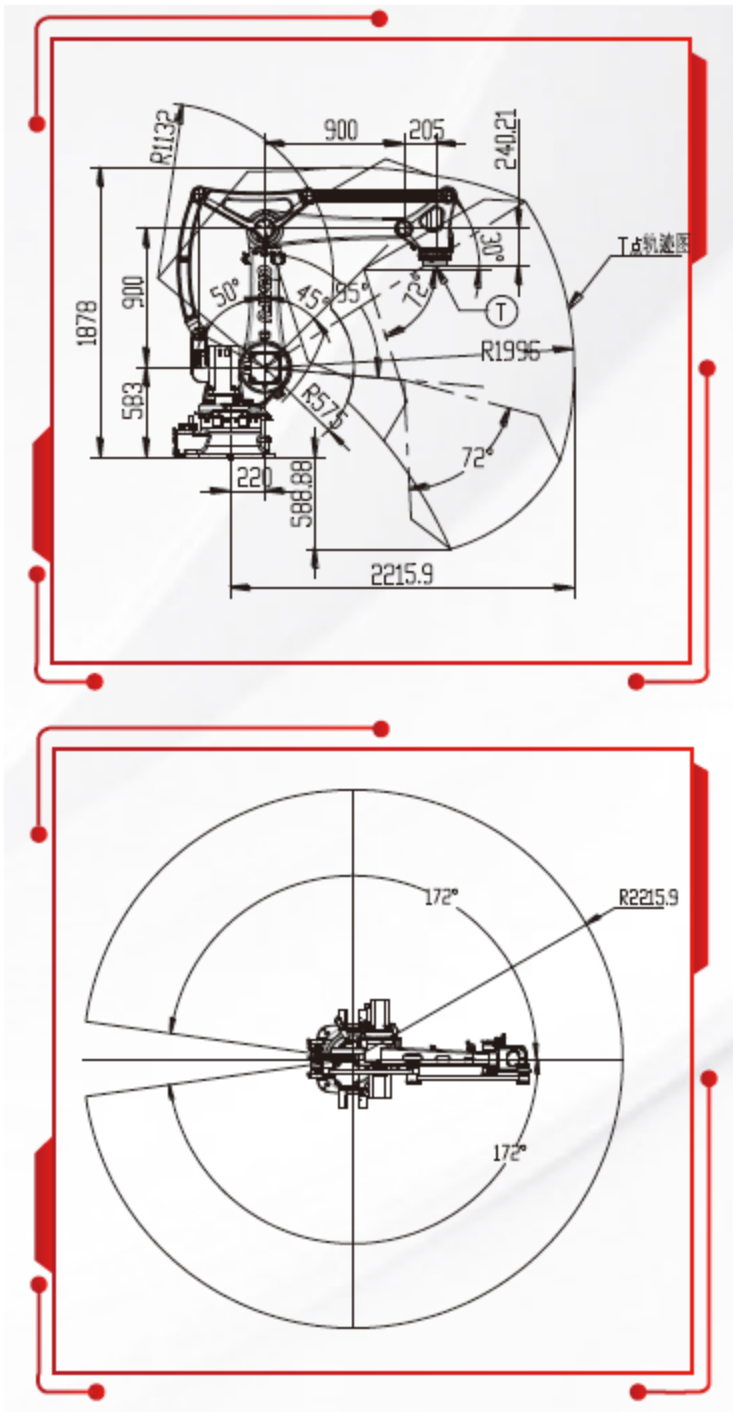
完整的码垛解决方案

通过所有元素的共同作用，优化了路径精度，以确保不仅可以非常快速地处理您的产品，而且可以全力以赴。

SF50-K2220 机器人性能参数表

项目		应用场合 码垛、搬运、上下料
结构		垂直多关节型
关节数		4轴
放置方式		地面安装
最大动作 速度	J1轴	125° /s
	J2轴	125° /s
	J3轴	140° /s
	J4轴	200° /s
最大动作 范围	J1轴	±172°
	J2轴	+50° /-95°
	J3轴	+30° /-72°
	J4轴	±360°
最大活动半径		2220mm
手部最大负载		最大50kg
重复精度		±0.2mm
防护等级		IP65
安装环境温度		0-45° C
机器人本体重量		616KG
驱动方式		使用AC伺服电机驱动
环境湿度		95%RH以下（无结露）

# SF50-K2220 机器人运动范围图



# SF50-K2220 机器人外观及安装尺寸

