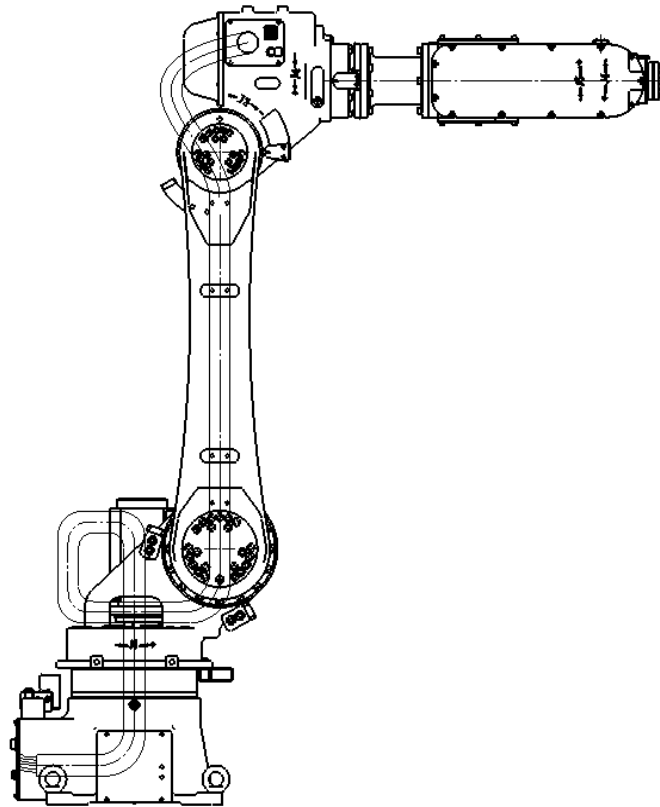


版本号：第三版

密 级：公开

ER20D-C10 型工业机器人 机械使用维护手册



埃夫特智能装备股份有限公司

服务热线 (Tel): 400-0528877

目 录

第一章 安全.....	1
1.1 机器人安全使用须知.....	1
1.1.1 进行调整、操作、保全等作业时的安全注意事项.....	1
1.1.2 机器人本体的安全对策.....	3
1.2 机器人的转移、转让、变卖.....	7
1.3 机器人的废弃.....	7
第二章 基本说明.....	9
2.1 型号规格说明.....	9
2.2 机械系统组成.....	10
2.3 机械性能参数.....	11
2.3.1 性能参数定义.....	11
2.3.2 机器人性能参数.....	12
第三章 安装与搬运.....	14
3.1 吊装与搬运方法.....	14
3.1.1 吊装方法.....	14
3.1.2 搬运方法.....	16
3.2 安装尺寸.....	17
3.2.1 机器人的底座固定安装.....	17
3.2.2 末端执行器安装尺寸.....	18
3.3 手腕部分负荷允许值.....	20
第四章 检修及维护.....	21
4.1 预防性维护.....	21
4.1.1 日常检查.....	21
4.1.2 每季度检查.....	21
4.1.3 每年检查.....	22
4.1.4 每3年检查.....	22
4.2 主要螺栓的检修.....	22
4.3 润滑油的检查.....	22
4.4 更换润滑油.....	23
4.4.1 润滑油供油量.....	23
4.4.2 润滑的空间方位.....	24
4.2.3 J1/J2/J3/J4 轴减速机、马达座齿轮箱的润滑油更换步骤.....	24
4.2.4 手腕部件的润滑油更换步骤.....	24
4.2.5 释放润滑油槽内残压.....	27
4.5 机械零点校对.....	28
4.5.1 零点校对原理.....	28
4.5.2 各轴零标对正位置图.....	28
第五章 故障处理.....	30
5.1 调查故障原因的方法.....	30
5.2 故障现象和原因.....	31

5.3 各个零部件的检查方法及处理方法.....	31
5.3.1 减速机	31
5.3.2 马达	32
5.4 更换零部件	32
5.4.1 更换第二臂部件	32
5.4.2 更换马达	34
5.4.3 密封胶应用	38
5.5 本体管线包的维护.....	39
5.6 维护区域.....	40
附录.....	41
A 螺钉拧紧力矩表	41
B 备件清单	41

第一章 安全

1.1 机器人安全使用须知

实施安装、运转、维修保养、检修作业前，请务必熟读本书及其它附属文件，正确使用本产品。请在充分掌握设备知识、安全信息以及全部注意事项后，再使用本产品。本说明书采用下列记号表示各自的重要性。



表示处理有误时，会导致使用者死亡或者负重伤，且危险性非常高的情形。



表示处理有误时，会导致使用者死亡或者负重伤的情形。



表示处理有误时，会导致使用者轻伤或者发生财产损失的情形。

1.1.1 进行调整、操作、保全等作业时的安全注意事项

- 1) 作业人员须穿戴工作服、安全帽、安全鞋等。
- 2) 接通电源时，请确认机器人的动作范围内没有作业人员。
- 3) 必须切断电源后，方可进入机器人的动作范围内进行作业。
- 4) 检修、维修保养等作业必须在通电状态下进行时，此时应两人一组进行作业。一人保持可立即按下紧急停止按钮的姿势，另一人则在机器人的动作范围内，保持警惕并迅速进行作业。此外，应确认好撤退路径后再行作业。
- 5) 手腕部位及机械臂上的负荷必须控制在允许搬运重量以内。如果不遵守允许搬运重量的规定，会导致异常动作发生或机械构件提前损坏。
- 6) 禁止进行维修手册未涉及部位的拆卸和作业。

机器人配有各种自我诊断及异常检测功能，即使发生异常也能安全停止。即便如此，因机器人造成的事故仍然时有发生。

机器人事故以下列情况居多



- 1、未确认机器人的动作范围内是否有人，就执行了自动运转。
 - 2、自动运转状态下进入机器人动作范围内，作业期间机器人突然起动。
 - 3、只注意到眼前的机器人，未注意别的机器人。
-
-

上述事故都是由于“疏忽了安全操作步骤”、“没有想到机器人会突然动作”的相同原因而造成的。换句话说，都是由于“一时疏忽”、“没有遵守规定的步骤”等人为的不安全行为而造成的事故。

“突发情况”使作业人员来不及实施“紧急停止”、“逃离”等行为避开事故，极有可能导致重大事故发生。“突发情况”一般有以下几种。

- 1) 低速动作突然变成高速动作。
- 2) 其他作业人员执行了操作。
- 3) 因周边设备等发生异常和程序错误，启动了不同的程序。
- 4) 因噪声、故障、缺陷等原因导致异常动作。
- 5) 误操作。
- 6) 原想以低速再生执行动作，却执行了高速动作。
- 7) 机器人搬运的工件掉落、散开。
- 8) 工件处于夹持、联锁待命的停止状态下，突然失去控制。
- 9) 相邻或背后的机器人执行了动作。

上述仅为一部分示例，还有很多形式的“突发情况”。大多数情况下，不可能“停止”或“逃离”突然动作的机器人，因此应执行下列最佳对策，避免此类事故发生。



小心，勿靠近机器人。



不使用机器人时，应采取“按下紧急停止按钮”、“切断电源”等措施，使机器人无法动作。



机器人动作期间，请配置可立即按下紧急停止按钮的监视人（第三者），
监视安全状况。



机器人动作期间，应以可立即按下紧急停止按钮的态势进行作业。

为了遵守这些原则，必须充分理解后述注意事项，并切实遵行。

1.1.2 机器人本体的安全对策

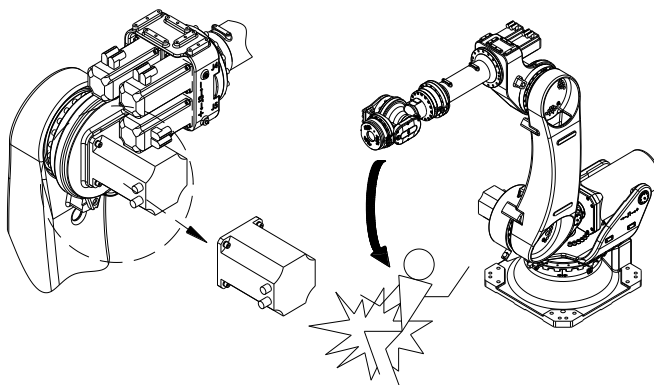


机器人的设计应去除不必要的突起或锐利的部分，使用适应作业环境的材料，采用动作中不易发生损坏或事故的故障安全防护结构。此外，应配备在机器人使用时的误动作检测停止功能和紧急停止功能，以及周边设备发生异常时防止机器人危险性的联锁功能等，保证安全作业。



机器人主体为多关节的机械臂结构，动作中的各关节角度不断变化。进行示教等作业，必须接近机器人时，请注意不要被关节部位夹住。各关节动作端设有机械挡块，被夹住的危险性很高，尤其需要注意。此外，若拆下马达或解除制动器，机械臂可能会因自重而掉落或朝不定方向乱动。因此必须实施防止掉落的措施，并确认周围的安全情况后，再行作业。

没有固定机械臂便拆除马达，机械臂有可能会掉落，或前后移动。请先固定机械臂，然后再拆卸马达。



插入零点销后，用木块或起重机固定机械臂以防掉落，然后再拆除马达。

（零点销和挡块用于对准原位置，不可以用来固定机械臂。）

此外，请勿在人手支撑机械臂的状态下拆除马达。



平衡弹簧装置在正常状态下其内部呈压缩状态，危险性极高，严禁拆卸或分解。



在末端执行器及机械臂上安装附带机器时，应严格遵守本书规定尺寸、数量的螺钉，使用扭矩扳手按规定扭矩紧固。

此外，不得使用生锈或有污垢的螺钉。

规定外的紧固和不完善的方法会使螺钉出现松动，导致重大事故发生。



设计、制作末端执行器时，控制在机器人手腕部位的负荷容许值范围内。



应采用故障安全防护结构，即使末端执行器的电源或压缩空气的供应被切断，也不致发生安装物被放开或飞出的事故，并对边角部或突出部进行处理，防止对人、物造成损害。



严禁供应规格外的电力、压缩空气、焊接冷却水，会影响机器人的动作性能，引起异常动作或故障、损坏等危险情况发生。



电磁波干扰虽与其种类或强度有关，但以当前的技术尚无完善对策。机器人操作中、通电中等情况下，应遵守操作注意事项规定。由于电磁波、其它噪声以及基板缺陷等原因，会导致所记录的数据丢失。

因此请将程序或常用数据备份到闪存卡（Compact flash card）等外部存储介质内。



大型系统中由多名作业人员进行作业，必须在相距较远处进行交谈时，应通过使用手势等方式正确传达意图。

环境中的噪音等因素会使意思无法正确传达，而导致事故发生。

产业用机器人手势法（示例）



<p>1.接通</p>  <p>做出接通开关的工作</p>	<p>2.不行！断开</p>  <p>右手高举，左右大力地挥动</p>
<p>3.可以吗（确认）</p>  <p>右手向前高高地举起</p>	<p>4.可以（OK）</p>  <p>右手向前高高地举起 拇指和食指合成一个圈</p>
<p>5.稍等</p>  <p>右手朝向对方的方向 手臂水平伸展</p>	<p>6.离开</p>  <p>右臂水平伸展，并向左侧挥动</p>



作业人员在作业中，也应随时保持逃生意识。
必须确保在紧急情况下，可以立即逃生。



时刻注意机器人的动作，不得背向机器人进行作业。
对机器人的动作反应缓慢，也会导致事故发生。



发现有异常时，应立即按下紧急停止按钮。
必须彻底贯彻执行此规定。



应根据设置场所及作业内容，编写机器人的起动方法、操作方法、发生异常时的解决方法等相关的作业规定和核对清单。并按照该作业规定进行作业。仅凭作业人员的记忆和知识进行操作，会因遗忘和错误等原因导致事故发生。



不需要使机器人动作和操作时，请切断电源后再执行作业。



示教时，应先确认程序号码或步骤号码，再进行作业。
错误地编辑程序和步骤，会导致事故发生。



对于已经完成的程序，使用存储保护功能，防止误编辑。



示教作业完成后，应以低速状态手动检查机器人的动作。
如果立即在自动模式下，以100%速度运行，会因程序错误等因素导致事故发生。



注意

示教作业结束后，应进行清扫作业，并确认有无忘记拿走工具。作业区被油污污染，遗忘了工具等原因，会导致摔倒等事故发生。

确保安全首先从整理整顿开始。

1.2 机器人的转移、转让、变卖



注意

机器人转移、转让、变卖时，必须确保机械使用手册、电气维护说明书、机器人编程手册等机器人附属文件类移交给新的使用者。

转移、转让、变卖到国外时，客户必须负责准备适当语言的机械使用手册、电气维护说明书、机器人编程手册，修改显示语言，并保证符合当地法律规定。

新使用者由于没有阅读使用说明书而进行错误操作或不安全作业，会导致事故发生。



注意

机器人转移、转让、变卖到国外时，最初出售时的合同条款若无特别规定，则包含与安全有关的条款不得由新承受人继承。

原客户与新承受人之间，必须重新签订合同。

1.3 机器人的废弃



注意

请勿分解、加热、焚烧用于控制装置、机器人本体的电池。否则会发生起火、破裂、燃烧事故。



注意

请勿将控制装置的基板、组件等分解后再废弃。

破裂或切口等尖锐部分及电线等可能会造成伤害。



注意

电缆线、外部接线从连接器、接线盒拆除后，请勿作进一步分解再废弃。否则可能因导体等导致手或眼受伤。



注意

进行废弃作业时，请充分注意不要被夹伤、受伤。



注意

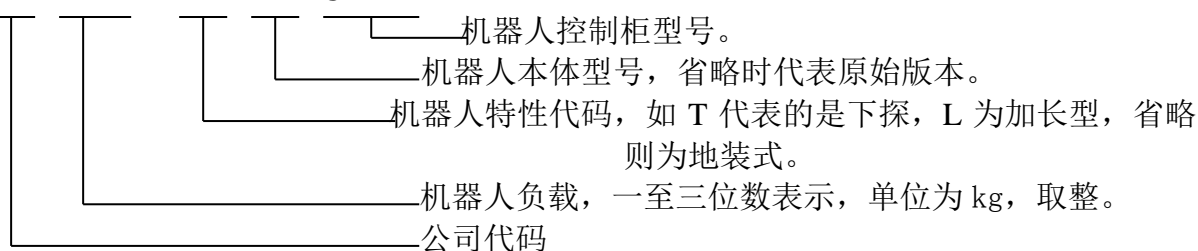
废弃品应在安全状态下废弃。

第二章 基本说明

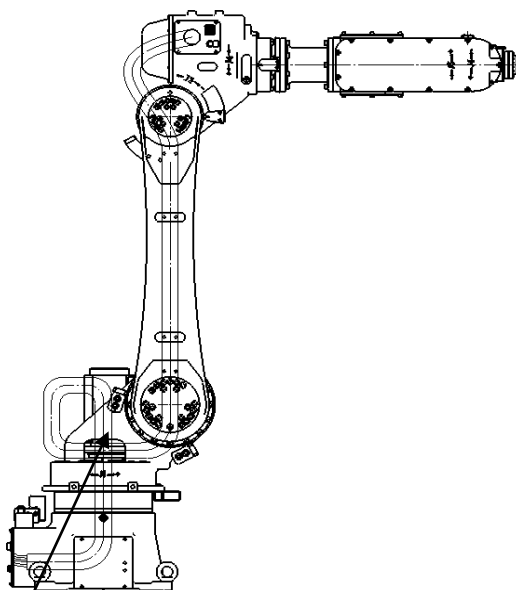
2.1 型号规格说明

机器人型号说明如下：

ER □□□ □ □- **C**□□



ER20D-C10 机器人指机器人末端最大负载为 20kg，控制系统为 C10 平台的 EFORT 机器人。



埃夫特智能装备股份有限公司 ANHUI EFORT INTELLIGENT EQUIPMENT CO.,Ltd	
名称(Name)	型号(Model)
编号(Mfg.NO.)	生产日期(Date)
额定功率(Rated Power)	最大负载(Max.Load)
额定电压/频率(Rated Voltage/Rate)	设备重量(Weight)
○ 中国制造(Made in China) 服务热线(Tel): 4000528877 ○	

2.2 机械系统组成

机器人机械系统是指机械本体组成，机械本体由底座部分、大臂、小臂部分、手腕部件和本体管线包部分组成，共有 6 个马达可以驱动 6 个关节的运动实现不同的运动形式。图 2.1 标示了机器人各个组成部分及各运动关节的定义。

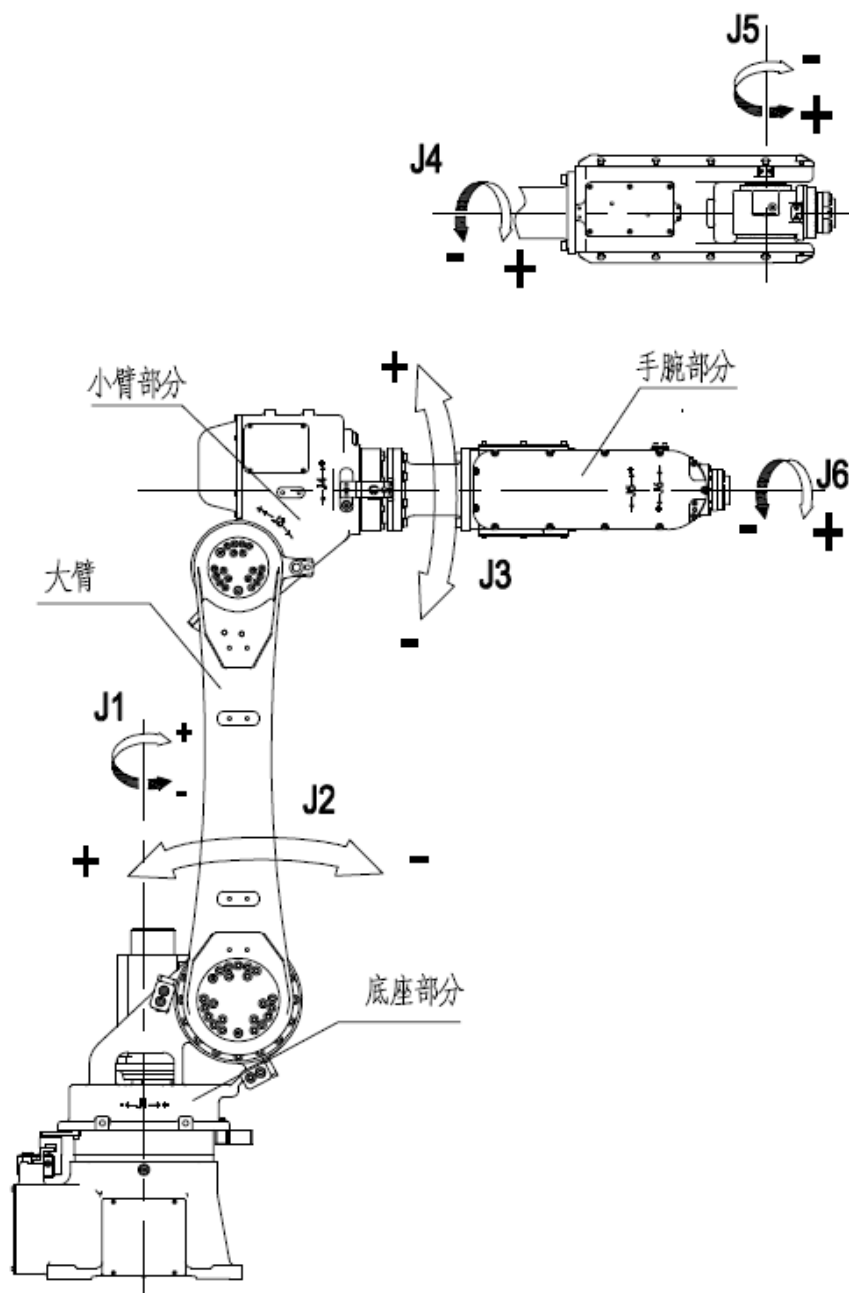


图 2.1 ER20D-C10 机器人

2.3 机械性能参数

2.3.1 性能参数定义

机器人性能参数主要包括工作空间、机器人负载、机器人运动速度、机器人最大动作范围和重复定位精度。

1) 机器人工作空间

参考国标工业机器人词汇 (GB/T 12643)，定义工作空间为机器人运动时手腕参考点 (J4 轴线与 J5 轴线的交点) 所能达到的所有点的集合。

2) 机器人负载设定

参考国标工业机器人词汇 (GB/T 12643)，定义末端最大负载为机器人在工作范围内的任何位姿上所能承受的最大质量。

3) 机器人运动速度

参考国标工业机器人性能测试方法 (GB/T 12645)，定义关节最大运动速度为机器人单关节运动时的最大速度。

4) 机器人最大动作范围

参考国标工业机器人验收规则 (JB/T 8896)，定义最大工作范围为机器人运动时各关节所能达到的最大角度。机器人的每个轴都有软、硬限位，机器人的运动无法超出软限位，如果超出，称为超行程，由硬限位完成对该轴的机械约束。

5) 重复定位精度

参考国标工业机器人性能测试方法 (GB/T 12642)，定义重复定位精度是指机器人对同一指令位姿，从同一方向重复响应 N 次后，实际位置和姿态散布的不一致程度。

2.3.2 机器人性能参数

1) 机器人性能参数表如表 2.1 所示

表 2.1 机器人性能参数表

机器人类型		ER20D-C10
结构		关节型
自由度		6
驱动方式		AC 伺服驱动
最大动作范围	J1	$\pm 175^{\circ}$
	J2	$+64^{\circ} / -142^{\circ}$
	J3	$+165^{\circ} / -73^{\circ}$
	J4	$\pm 178^{\circ}$
	J5	$\pm 132^{\circ}$
	J6	$\pm 720^{\circ}$
最大运动速度	J1	$170^{\circ} / s$
	J2	$165^{\circ} / s$
	J3	$170^{\circ} / s$
	J4	$360^{\circ} / s$
	J5	$360^{\circ} / s$
	J6	$600^{\circ} / s$
最大运动半径		1722mm
可搬重量		20kg
重复定位精度		$\pm 0.06\text{mm}$
手腕扭矩	J4	42N. M
	J5	42N. M
	J6	20N. M
手腕惯性力矩	J4	1.18kg. m ²
	J5	1.18kg. m ²
	J6	0.5kg. m ²
环境温度		0-40℃
相对湿度		40%~90% (40° C)
大气压力		86KPa~106KPa
安装条件		地面安装、悬吊安装
防护等级		IP65(防尘、防滴)
本体重量		220kg
设备总功率		3.5kW

2) 机器人工作空间图如图 2.2

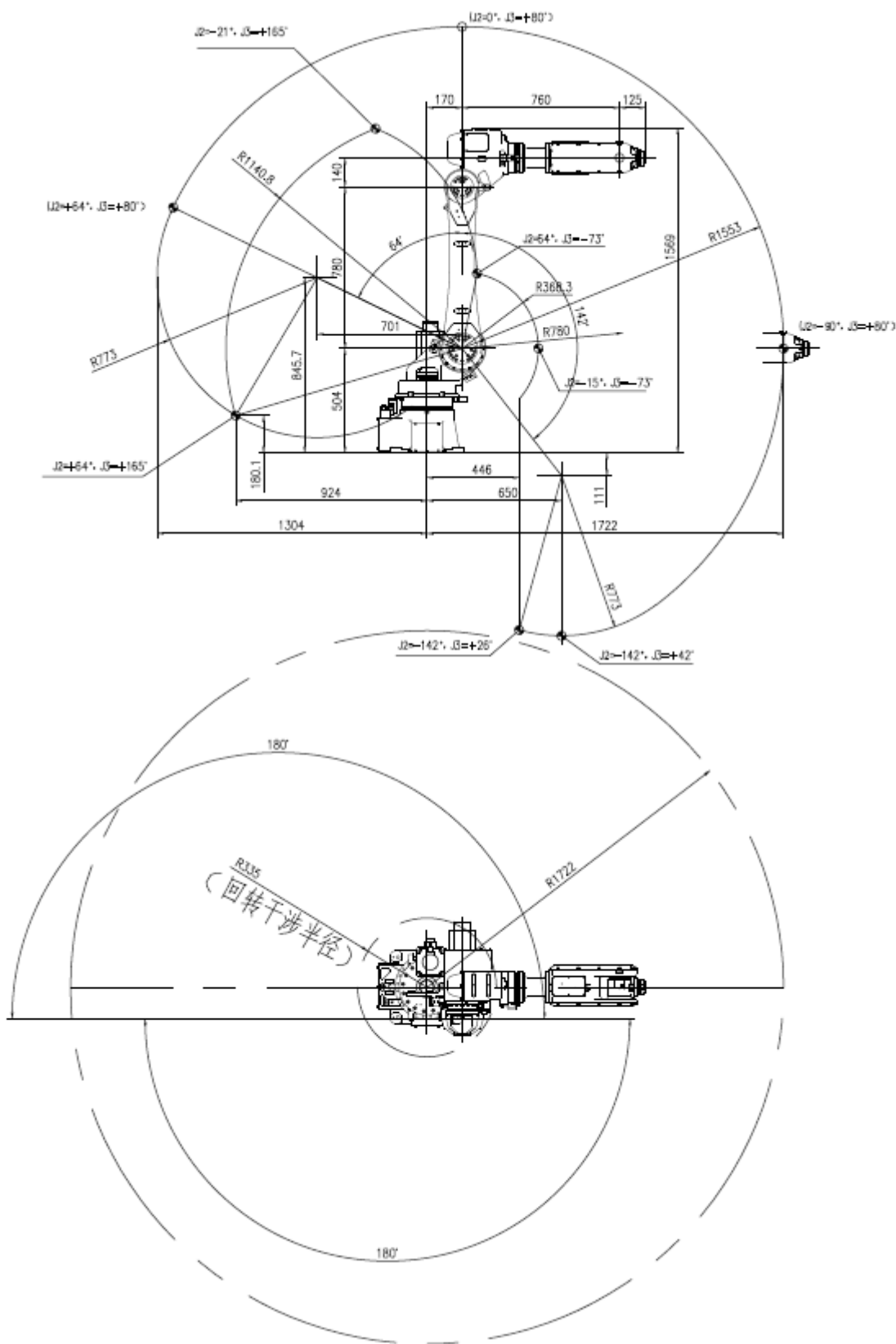


图 2.2 ER20D-C10 机器人工作空间

第三章 安装与搬运

3.1 吊装与搬运方法

3.1.1 吊装方法

原则上应使用起重机进行机器人的搬运作业。首先，按图3.1所示姿势设置机器人。然后，在旋转底座安装4只吊环螺栓（M12），用4条钢索起吊。建议钢索长度为2m，应在钢索与机器人主体接触的部位套上橡胶软管等进行保护。

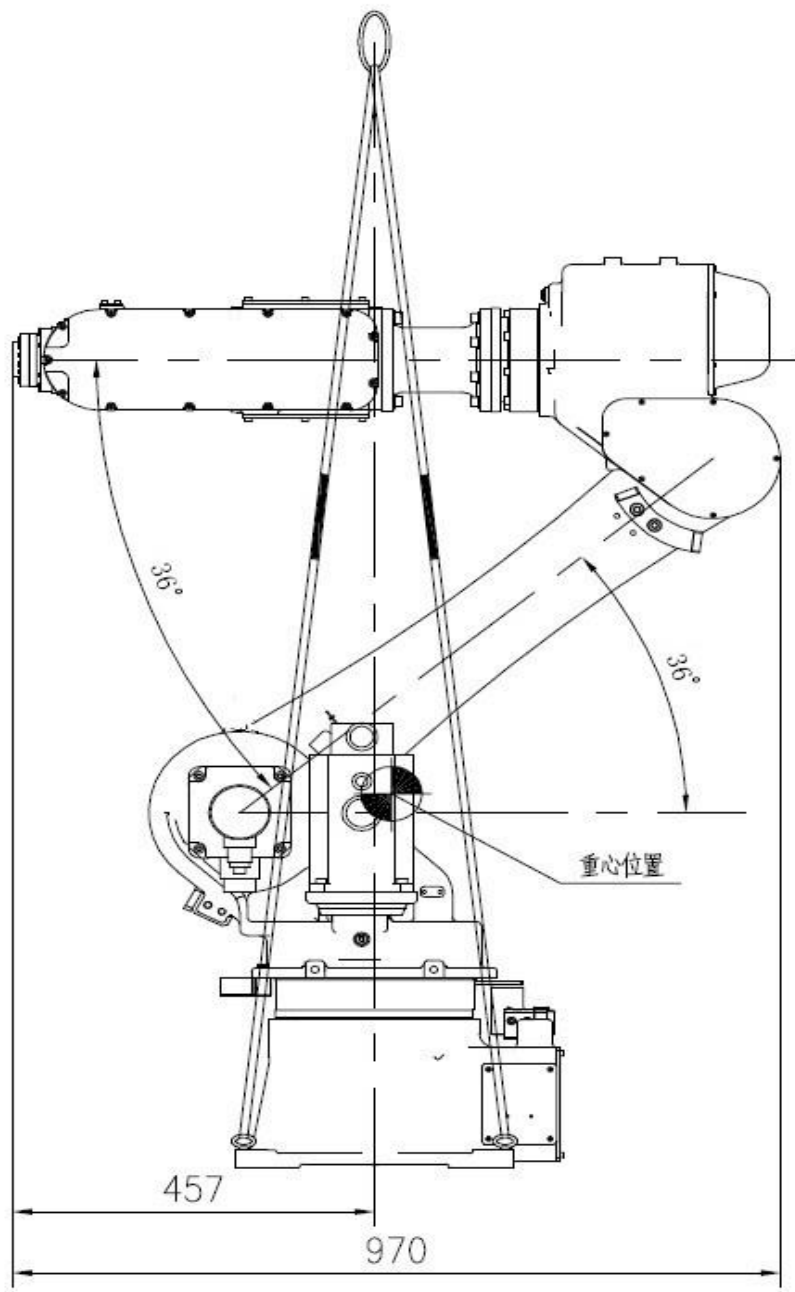


图 3.1 ER20D-C10 吊装示意图

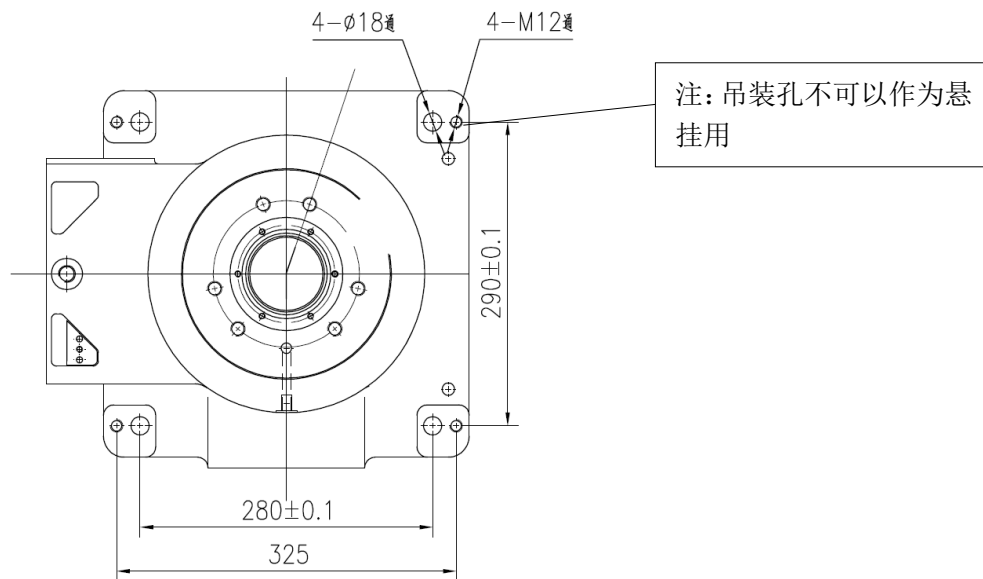


图 3.2 底座吊环安装图

3.1.2 搬运方法

在没有起重设备时无法吊装的情况下，采用叉车搬运，搬运示意图如图 3.3。

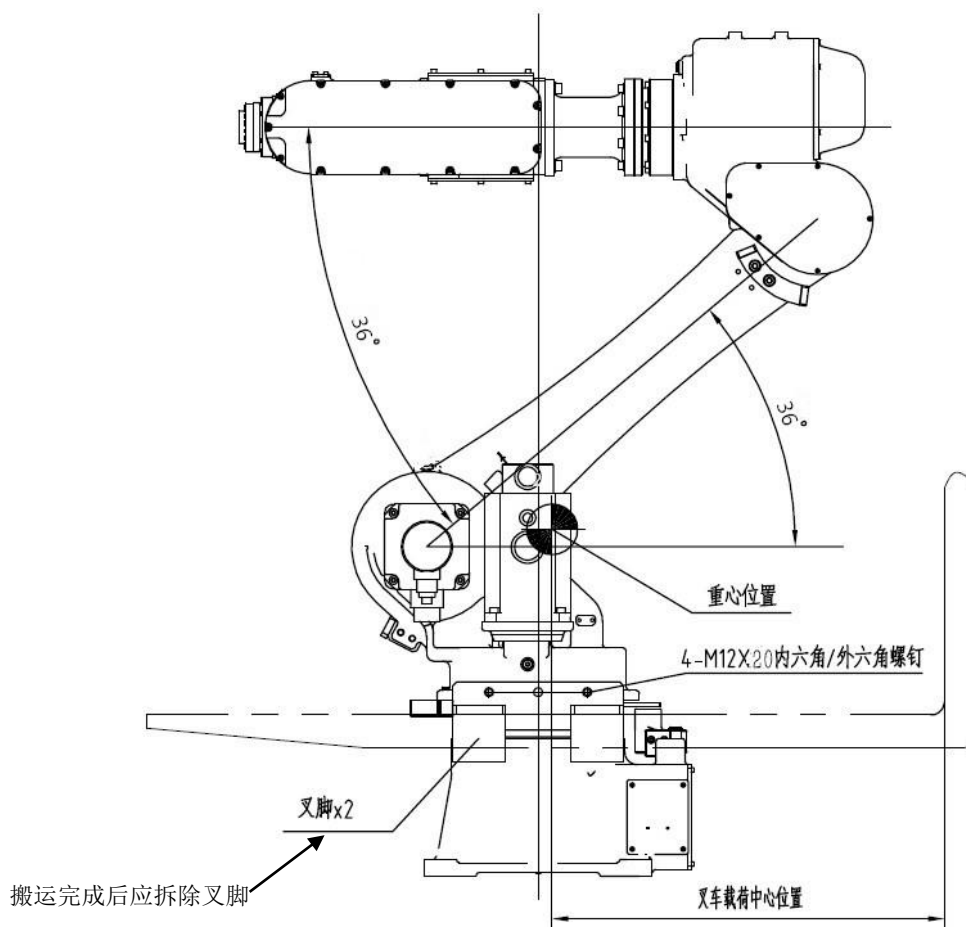


图 3.3 ER20D-C10 搬运示意图

3.2 安装尺寸

3.2.1 机器人的底座固定安装

机器人采用 4 个 M16*55 的螺钉和 2 个 $\phi 12$ 的销子将底座固定在安装台架上, 尺寸关系如图 3.4 所示

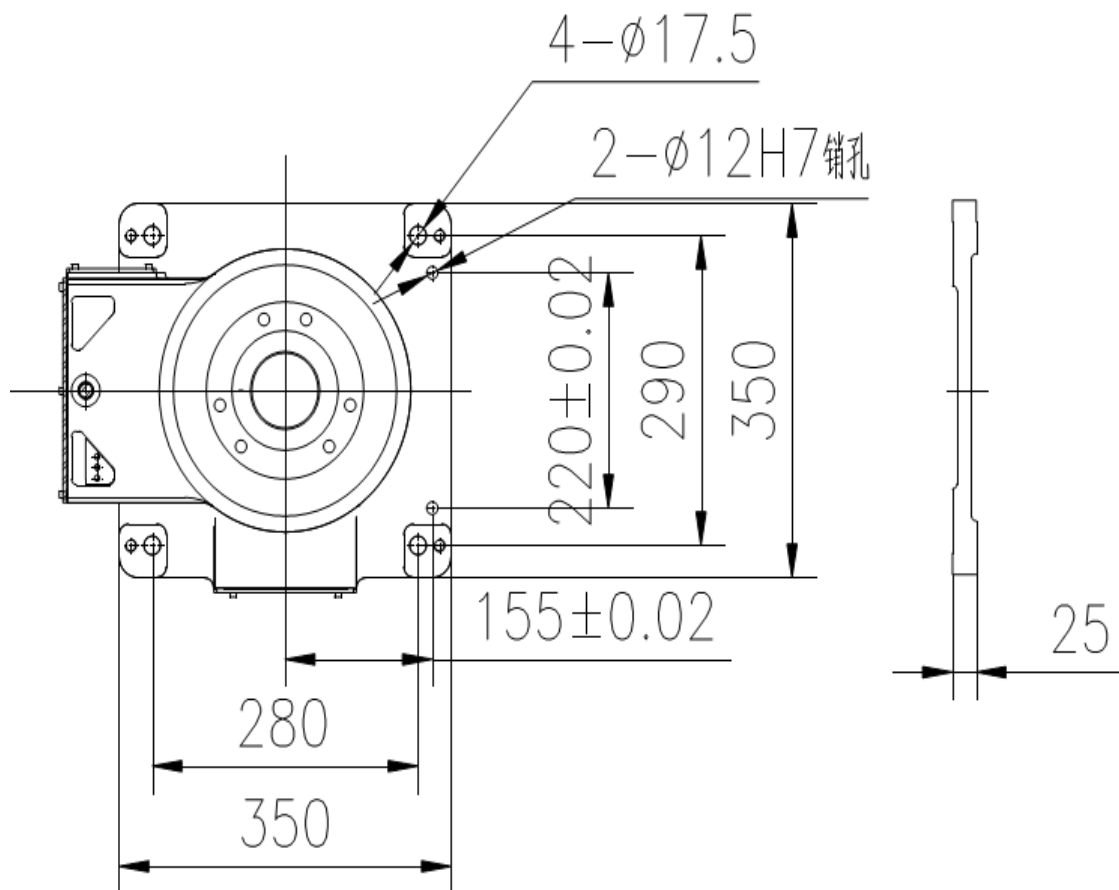


图 3.4 机器人底座固定安装尺寸

3.2.2 末端执行器安装尺寸

末端执行器安装尺寸如图 3.5 所示

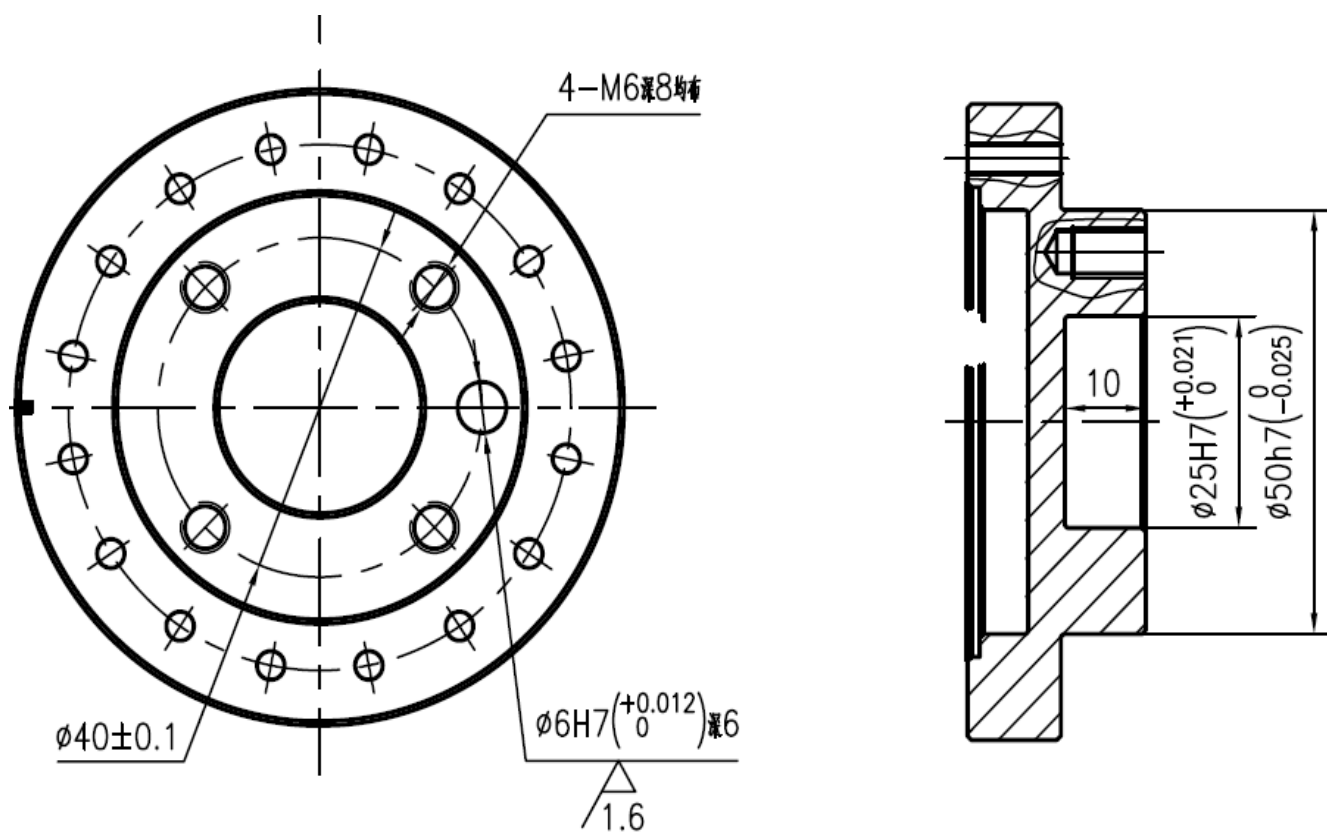


图 3.5 末端执行器安装尺寸

3.2.3 机器人本体外围安装尺寸

机器人本体外围安装尺寸图如下列所示

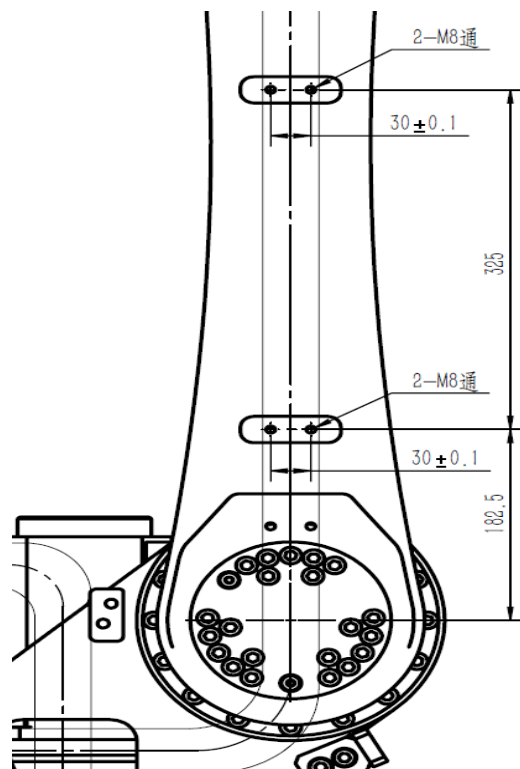


图 3.6 大臂部分外围安装尺寸

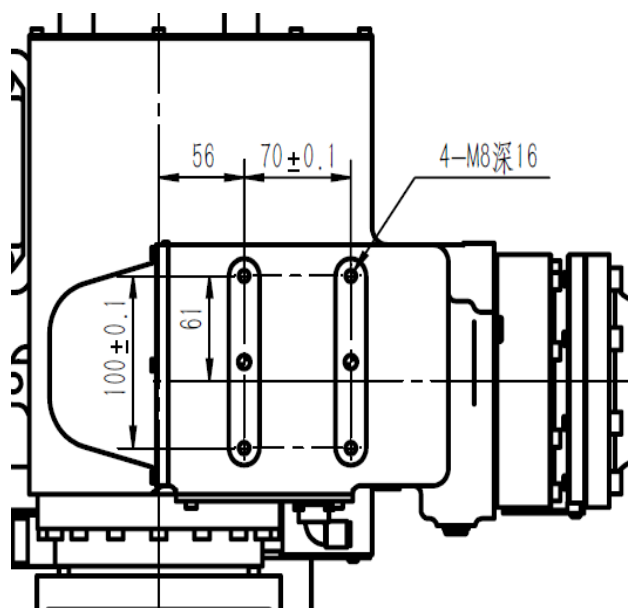


图 3.7 小臂部分外围安装尺寸

3.3 手腕部分负荷允许值



机器人手腕前端的安装负荷受手腕容许可搬重量、容许负荷扭矩值、容许惯性矩值影响，容许负荷扭矩值根据实际负荷惯性矩的不同而发生变化。手腕负荷应严格控制在各容许值以内。在容许值以外的手腕负荷使用机器人时，不能保证正常动作。

1) 可允许搬运重量

表 3.1 容许可搬重量

机器人型号	容许可搬重量
ER20D-C10	20kg

2) 容许最大静态负荷扭矩

表 3.2 容许最大静态负荷扭矩

机器人型号	容许静态负荷扭矩		
	J4 轴转动	J5 轴转动	J6 轴转动
ER20D-C10	42NM	42NM	42NM

3) 容许最大惯性矩

表 3.3 容许最大惯性矩

机器人型号	容许惯性矩		
	J4 轴转动	J5 轴转动	J6 轴转动
ER20D-C10	1.18 kg.m ²	1.18 kg.m ²	0.18 kg.m ²

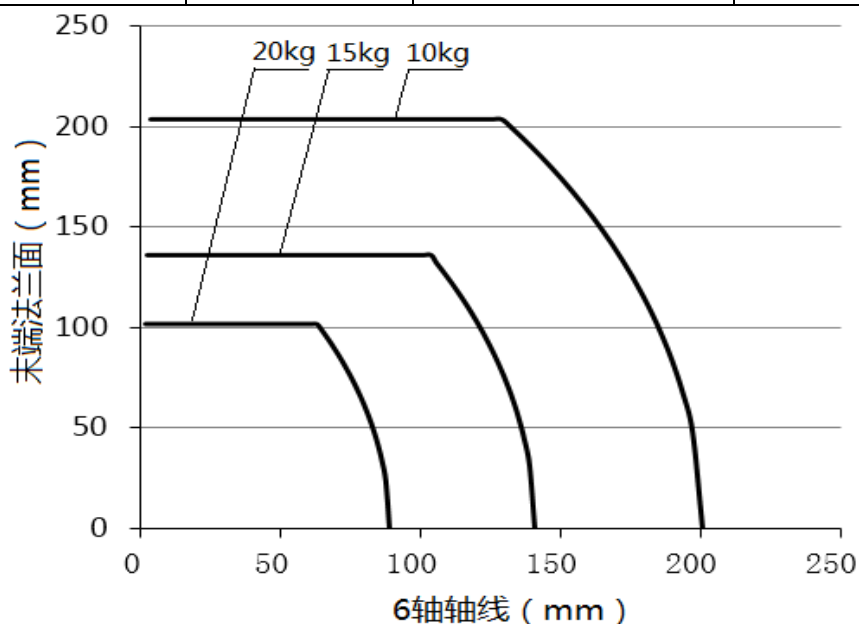


图 3.6 ER20D-C10 手腕轴扭矩图

参照图 3.6 使用时负荷重心点应在手腕扭矩图范围之内。

第四章 检修及维护

为了使机器人能够长期保持较高的性能，必须进行维修检查。

检修分为日常检修和定期检修，其基本周期如下图所示，检查人员必须编制检修计划并切实进行检修。关于检修项目请参阅下表。

另外，必须以每工作 40,000 小时或每 8 年之中较短的时间为周期进行大修。检修周期是按点焊作业为基础制定。装卸作业等使用频率较高的作业建议按照约 1/2 的周期实施检修及大修。

此外，检修和调整方法不明时，请联系本公司服务部门。

4.1 预防性维护

按照本章介绍的方法，执行定期维护步骤，能够保持机器人的最佳性能。

4.1.1 日常检查

表 4.1 日常检查表

序号	检查项目	检查点
1	异响检查	检查各传动机构是否有异常噪音
2	干涉检查	检查各传动机构是否运转平稳，有无异常抖动
3	风冷检查	检查控制柜后风扇是否通风顺畅
4	管线附件检查	是否完整齐全，是否磨损，有无锈蚀
5	外围电气附件检查	检查机器人外部线路，按钮是否正常
6	泄漏检查	检查润滑油供排油口处有无泄漏润滑油

4.1.2 每季度检查

表 4.2 季度检查表

序号	检查项目	检查点
1	控制单元电缆	检查示教器电缆是否存在不恰当扭曲
2	控制单元的通风单元	如果通风单元脏了，切断电源，清理通风单元
3	机械单元中的电缆	检查机械单元插座是否损坏，弯曲是否异常，检查马达连接器和航插是否连接可靠
4	各部件的清洁和检修	检查部件是否存在问题，并处理
5	外部主要螺钉的紧固	拧紧末端执行器螺钉、外部主要螺钉

4.1.3 每年检查

表 4.3 年检查表

序号	检查项目	检查点
1	各部件的清洁和检修	检查部件是否存在问题，并处理
2	外部主要螺钉的紧固	拧紧末端执行器螺钉、外部主要螺钉

4.1.4 每 3 年检查

表 4.4 每 3 年检查表

序号	检查项目	检查点
1	更换减速机、齿轮箱的润滑油	按照润滑要求进行更换
2	更换手腕部件润滑油	按照润滑要求进行更换

注释：

- (1) 关于清洁部位，主要是机械手腕油封处，清洁切削和飞溅物。
- (2) 关于紧固部位，应紧固末端执行器安装螺钉、机器人本体安装螺钉、因检修等而拆卸的螺钉。应紧固露出于机器人外部的所有螺钉。有关安装力矩，请参阅附录的螺钉拧紧力矩表。并涂相应的紧固胶或者密封胶。

4.2 主要螺栓的检修

表 4.5 主要螺钉检查部位

序号	检查部位	序号	检查部位
1	机器人安装用	7	J5 轴马达安装用
2	J1 轴马达安装用	8	J6 轴马达安装用
3	J2 轴马达安装用	10	手腕部件安装用
4	J3 轴马达安装用	13	末端负载安装用
6	J4 轴马达安装用		



注意

根据章节 5.4 更换零部件内容进行螺钉的拧紧和更换，必须用扭矩扳手以正确扭矩紧固后，再行涂漆固定。此外，应注意未松动的螺钉不得以所需扭矩以上的扭矩进行紧固。

4.3 润滑油的检查

每运转 5,000 小时或每隔 1 年 (<装卸用途时则为每运转 2,500 小时或每隔半年)，请测量减速机的润滑油铁粉浓度。超出标准值时，有必要更换润滑油或减速机，请联系本公司服务中心。

必需的工具：

润滑油铁粉浓度计

推荐润滑油铁粉浓度计 型号 OM-810

润滑油枪（喷嘴直径 $\phi 17$ 以下，带供油量确认计数功能）



检修时，如果必要数量以上的润滑油流出了机体外时，请使用润滑油枪对流出部分进行补充。此时，所使用的润滑油枪的喷嘴直径应为 $\phi 17\text{mm}$ 以下。补充的润滑油量比流出量更多时，可能会导致润滑油渗漏或机器人动作时的轨迹不良等，应加以注意。



检修或加油完成后，为了防止漏油，在润滑油管接头及带孔插塞处务必缠上密封胶带再进行安装。

有必要使用能明确加油量的润滑油枪。无法准备到能明确加油量的油枪时，通过测量加油前后润滑油重量的变化，对润滑油的加油量进行确认。



机器人刚刚停止的短时间内等情况下，齿轮箱内部压力上升时，在拆下检修口螺塞的一瞬间，润滑油可能会喷出，应缓慢将减速箱内部压力释放后再加油。

4.4 更换润滑油



该机器人保养需按照以下规定定期进行润滑和检修以保证效率。

4.4.1 润滑油供油量

J1/J2/J3/J4 轴减速机、马达座齿轮箱和手腕部件润滑油，必须按照如下步骤每运转 20,000 小时或每隔 4 年（用于装卸时则为每运转 10,000 小时或每隔 2 年）应更换润滑油。表 4.6 示出指定润滑油和供油量。

表 4.6 更换润滑油油量表

提供位置	ER20-C10	润滑油名称	备注
J1 轴减速机	1480cc	MOLYWHITE RE No.00	急速上油会引起油仓内的压力上升,使密封圈开裂,而导致润滑油渗漏,供油速度应控制在40cc/10秒以下。
J2 轴减速机	920 cc		
J3 轴减速机	375cc		
J4 轴减速机	175 cc		
手腕体部分	90cc		

4.4.2 润滑的空间方位

对于润滑油更换或补充操作,建议使用下面给出的方位。

表 4.7 润滑方位

供给位置	方位					
	J1	J2	J3	J4	J5	J6
J1 轴减速机	任意	任意	任意	任意	任意	任意
J2 轴减速机		0°				
J3 轴减速机		0°	0°			
马达座齿轮			0°			
J4 轴减速机		任意	任意	0°	0°	0°
手腕体						
手腕连接体						

4.2.3 J1/J2/J3/J4 轴减速机、马达座齿轮箱的润滑油更换步骤

- 1) 将机器人移动到表 4.7 所介绍的润滑位置。
- 2) 切断电源。
- 3) 移去润滑油供排口的内六角螺塞 M10*1, 见图 4.1-4.3。
- 4) 提供新的润滑油, 直至新的润滑油从排油口流出。
- 5) 将内六角螺塞装到润滑油供排口上。
- 6) 供油后, 按照 4.2.5 项的步骤释放润滑油槽内残压。

4.2.4 手腕部件的润滑油更换步骤

- 1) 将机器人移动到表格 4.7 所介绍的润滑位置。
- 2) 切断电源。
- 3) 移去手腕连接体 (J6 轴) 润滑油供排口的内六角螺塞 M10*1, 见图 4.4。
- 4) 通过手腕连接体 (J6 轴) 润滑油供油口提供新的润滑油, 直至新的润滑油从排油口流出。

- 5) 将内六角螺塞装到手腕体（J5 轴）润滑油排油口上。
- 6) 移去手腕体（J5 轴）润滑油供油口的内六角螺塞 M10*1。
- 7) 通过手腕体（J5 轴）润滑油供油口提供新的润滑油脂，直至润滑油不能打入。
- 8) 将内六角螺塞装到手腕体（J5 轴）润滑油供油口上。

注释：手腕部件共三个润滑油供排口，且三个口是相通的，因此施加润滑油时在手腕体（J5 轴）润滑油供油口或者手腕连接体（J6 轴）润滑油供油口都可以，一个供油口进油也可以。

如果未能正确执行润滑操作，润滑腔体的内部压力可能会突然增加，有可能损坏密封部分，而导致润滑油泄漏和异常操作。因此，在执行润滑操作时，请遵守下述事项：

- 1) 执行润滑操作前，打开排油口（移去排油的插头或螺塞）。
- 2) 缓慢地提供润滑油，供油速度应控制在40cc/10秒以下，不要过于用力，必须使用可明确加油量的润滑油枪。没有能明确加油量的油枪时，应通过测量加油前后的润滑油重量的变化，对润滑油的加油量进行确认。
- 3) 如果供油没有达到要求的量，可用供气用精密调节器挤出腔中气体再进行供油，气压应使用调节器控制在最大0.025MPa以下
- 4) 仅使用指定类型的润滑油。如果使用了指定类型之外的其它润滑油，可能会损坏减速机或导致其它问题。
- 5) 供油后安装内六角螺塞时注意密封胶带，以免又在进出油口处漏油。
- 6) 为了避免因滑倒导致的意外，应将地面和机器人上的多余润滑油彻底清除。
- 7) 供油后，按照 4.2.5 项的步骤释放润滑油槽内残压后安装内六角螺塞，注意缠绕密封胶带，以免油脂供排油口处泄漏。

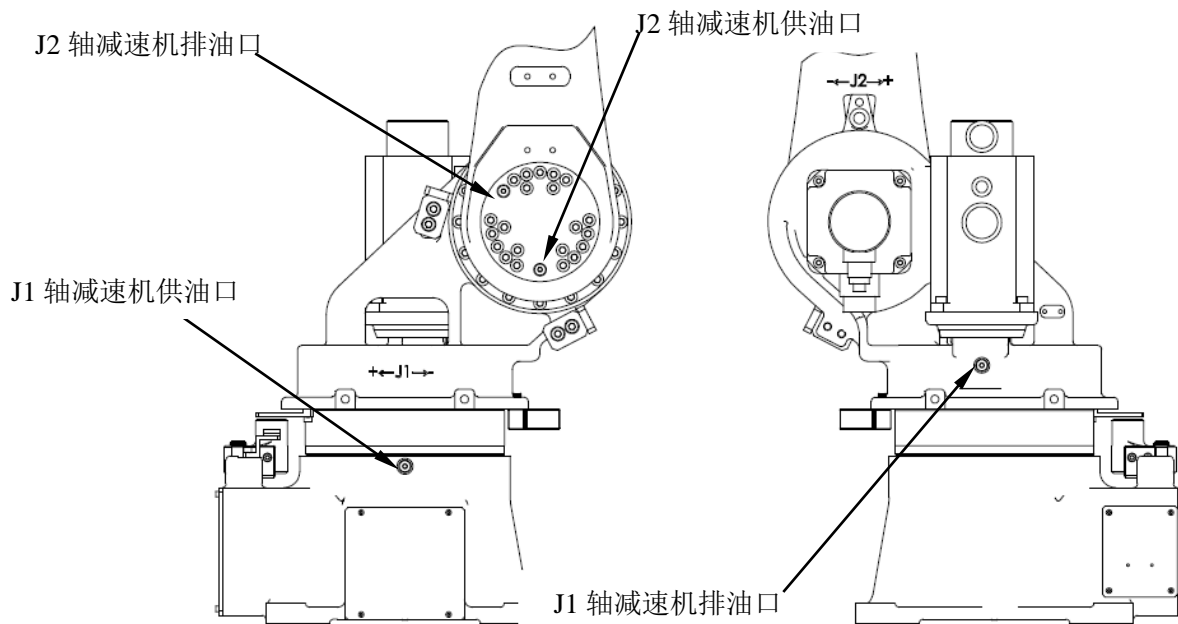


图 4.1 更换润滑油，J1/J2 轴减速机

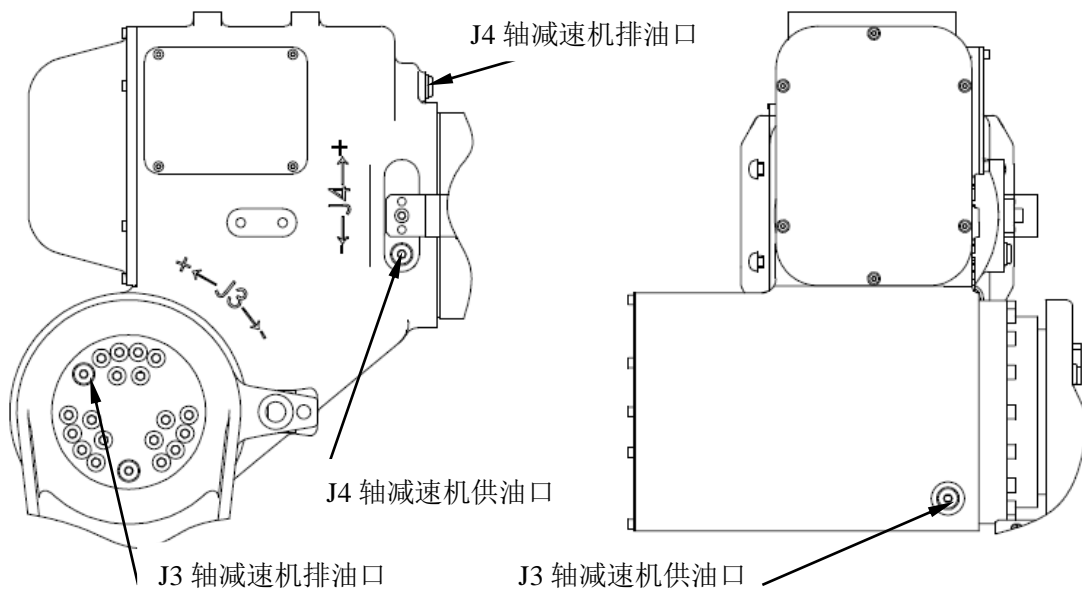


图 4.2 更换润滑油，J3/J4 轴减速机

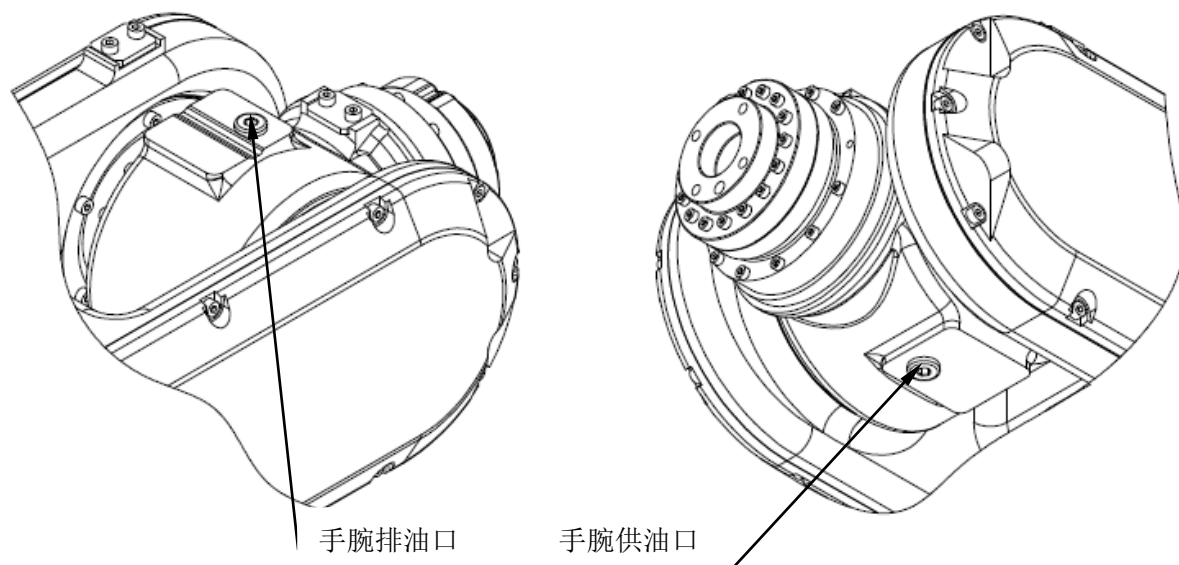


图 4.3 更换润滑油，手腕齿轮箱

注释：所需工具

润滑油枪（带供油量检查计数功能）

供油用接头[M10x1]（1个）

供油用软管[$\phi 8 \times 1\text{m}$]（1根）

供气用精密调节器（1个）

（MAX0.2MPa 可以 0.01MPa 刻度微调）

气源

重量计（测量润滑油重量）

密封胶带

4.2.5 释放润滑油槽内残压

供油后，为了释放润滑槽内的残压，应适当操作机器人。此时，在供润滑油进出口下安装回收袋，以避免流出来的润滑油飞散。

为了释放残压，在开启排油口的状态下，J1 轴在 $\pm 30^\circ$ 范围内，J2/J3 轴在 $\pm 5^\circ$ 范围内，J4 轴及 J5/J6 轴在 30° 范围内反复动作 20 分钟以上，速度控制在低速运动状态。

由于周围的情况而不能执行上述动作时，应使机器人运转同等次数（轴角度只能取一半的情况下，应使机器人运转原来的 2 倍时间）上述动作结束后，将排油口上安装好密封螺塞（用组合垫或者缠绕密封胶带）。

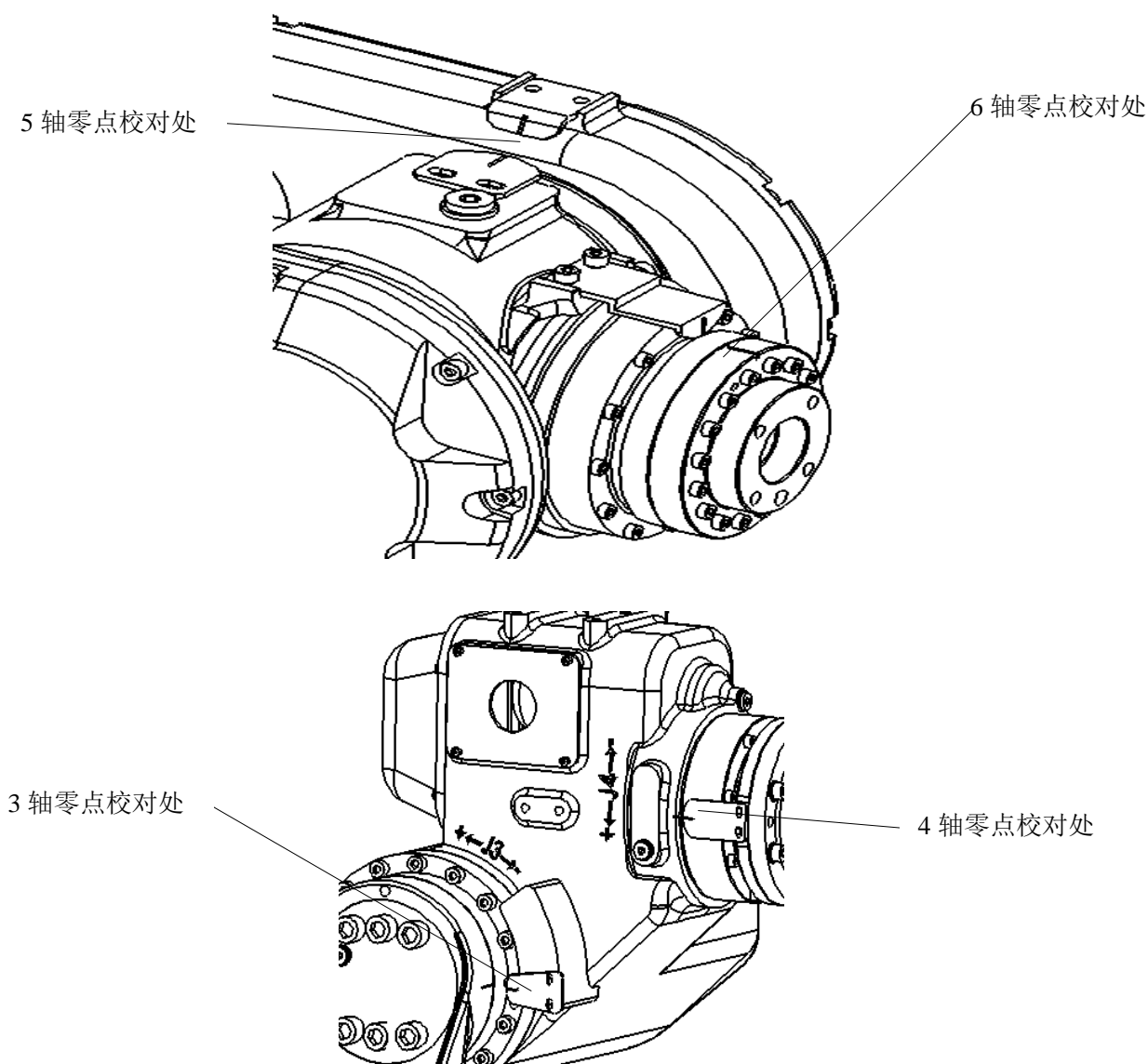
4.5 机械零点校对

4.5.1 零点校对原理

机器人在出厂前，已经通过专用设备进行了零点标定，标定完成后，通过零标块标记各轴零点位置，以防用户使用不当，造成的零点丢失。当机器人因故障丢失零点位置，需要对机器人重新进行机械零点的标定，微动模式下操纵机器人，使机器人各轴运行到各轴零标标记对正处，然后进入机器人示教盒零点信息界面，进行记录各轴坐标的相关操作即可。具体零点标定方法见我司提供的电气使用说明书。

4.5.2 各轴零标对正位置图

机器人各轴零标校对位置如图 4.4 所示



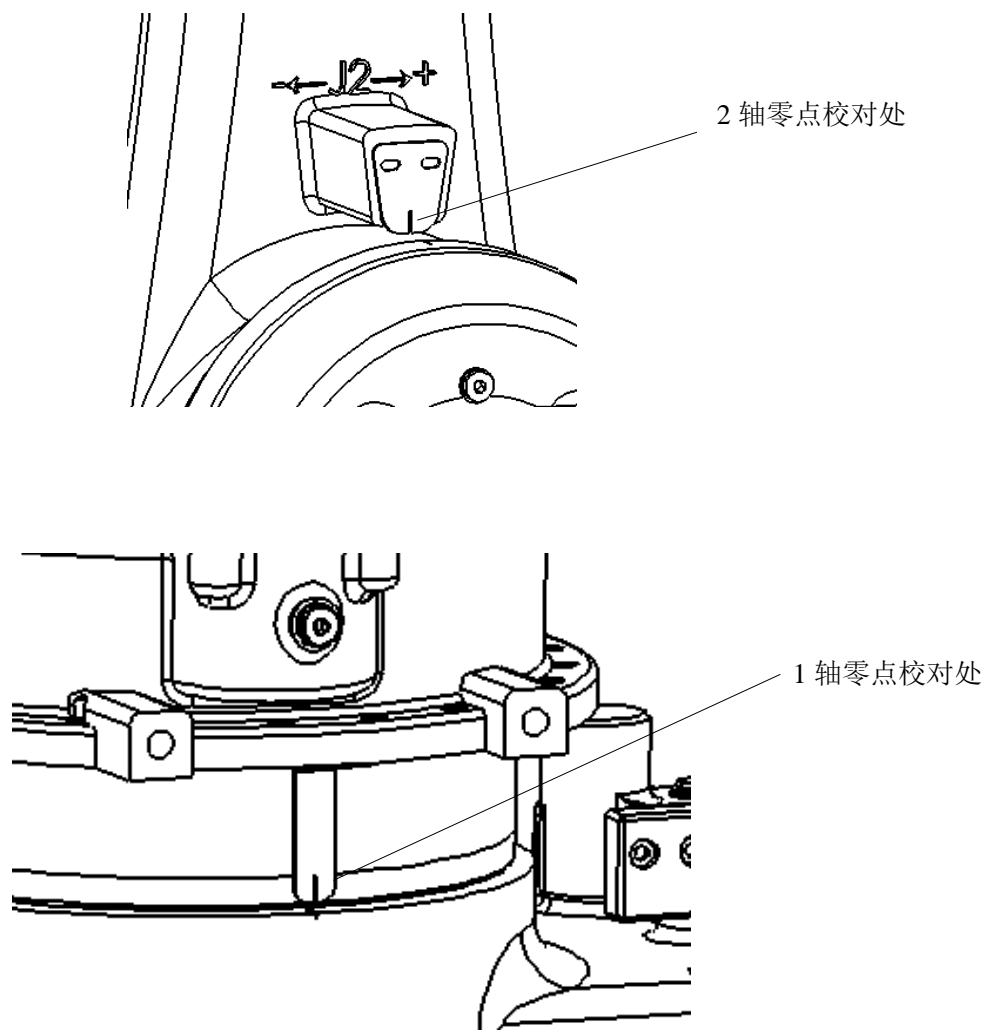


图 4.4 各轴零点校对位置

第五章 故障处理

5.1 调查故障原因的方法

关于机器人的故障

机器人设计上必须达到即使发生异常情况，也可以立即检测出异常，并立即停止运行。即便如此，由于仍然处于危险状态下，绝对禁止继续运行。

机器人的故障有如下各种情况。

- 1) 一旦发生故障，直到修理完毕不能运行的故障。
- 2) 发生故障后，放置一段时间后，又可以恢复运行的故障。
- 3) 即使发生故障，只要关闭电源后再重新上电，则又可以运行的故障。
- 4) 即使发生故障，立即就可以再次运行的故障。
- 5) 非机器人本身，而是系统侧的故障导致机器人异常动作的故障。
- 6) 因机器人侧的故障，导致系统侧异常动作的故障。

尤其是(2)(3)(4)的情况，肯定会再次发生故障。而且，在复杂的系统中，即使老练的工程师也经常不能轻易找到故障原因。因此，在出现故障时，请勿继续运转，应立即联系接受过规定培训的保全作业人员，由其实施故障原因的查明和修理。此外，应将这些内容放入作业规定中，并建立可以切实执行的完整体系。否则，会导致事故发生。

机器人动作、运转发生某种异常时，如果不是控制装置出现异常，就应考虑是因机械部件损坏所导致的异常。为了迅速排除故障，首先需要明确掌握现象，并判断是因什么部件出现问题而导致的异常。

第 1 步 是哪一个轴部位出现了异常？

首先要了解是哪一个轴部位出现异常现象。如果没有明显异常动作而难以判断时，应对

- 有无发出异常声音的部位
- 有无异常发热的部位
- 有无出现间隙的部位，等情况进行调查。

第 2 步 哪一个部件有损坏情况

判明发生异常的轴后，应调查哪一个部件是导致异常发生的原因。一种现象可能是由多个部件导致的。故障现象和原因如下页表格所示。

第 3 步 问题部件的处理

判明出现问题的部件后，按 5.3 所示方法进行处理。有些问题用户可以自行处理，但对于难于处理的问题，请联系本公司服务部门。

5.2 故障现象和原因

如表 5.1 所示，一种故障现象可能是因多个不同部件导致。因此，为了判明是哪一个部件损坏，请参考此后所示的内容。

表 5.1 故障现象和原因

故障说明 原因部件	减速机	马达
过载 [注 1]	○	○
位置偏差	○	○
发生异响	○	○
运动时振动[注 2]	○	○
停止时晃动[注 3]		○
轴自然掉落	○	○
异常发热	○	○
误动作、失控		○

[注 1]: 负载超出马达额定规格范围时出现的现象。

[注 2]: 动作时的振动现象。

[注 3]: 停机时在停机位置周围反复晃动数次的现象。

5.3 各个零部件的检查方法及处理方法

5.3.1 减速机

减速机损坏时会产生振动、异常声音。此时，会妨碍正常运转，导致过载、偏差异常，出现异常发热现象。此外，还会出现完全无法动作及位置偏差。

1) 检查方法

检查润滑油中铁粉量: 润滑油中的铁粉量增加浓度约在 1000ppm 以上时则有内部破损的可能性。(每运转 5,000 小时或每隔 1 年 (<装卸用途时则为每运转 2,500 小时或每隔半年)，请测量减速机的润滑油铁粉浓度。超出标准值时，有必要更换润滑油或减速机，请联系本公司服务中心。)

检查减速机温度: 温度较通常运转上升 10° 时基本可判断减速机已损坏。

2) 处理方法

请更换减速机。由于更换减速机比较复杂，需更换时请联系本公司服务部门。

J5/J6 轴减速机故障请更换手腕部件整体见 5.4.1 说明。

5.3.2 马达

马达异常时，停机时会出现晃动、运转时振动等动作异常现象。此外，还会出现异常发热和异常声音等情况。由于出现的现象与减速机损坏时的现象相同，很难判定原因出在哪里，因此，应同时进行减速机的检查。

1) 调查方法

检查有无异常声音、异常发热现象。

2) 处理方法

参照“5.4.2 更换马达”的说明，更换马达。

5.4 更换零部件

搬运和组装更换零部件时，注意各零部件重量。

表 5.2 主要部件重量

机器人型号	马达重量	第二臂重量
	J1/J2	
ER20D-C10	14.7kg	43.5kg

维修用工具

千分表 1/100mm（用来测量定位精度、反向间隙）

游标卡尺 150mm

十字形螺丝起子 大、中、小

一字形螺丝起子 大、中、小

内六角扳手套件 M3~M16

扭矩扳手

三抓拉马

吊环螺钉 M8~M16

紫铜棒

注油枪

5.4.1 更换第二臂部件

拆卸

1) 从机械手腕上移除机械手和工件等的负载。

- 2) 拆下第二臂部件（1）螺钉。（注意此过程要用吊车或其它起吊装置吊起手腕部件）
- 3) 将第二臂部件平移离开机器人机械本体。
- 4) 拆下密封圈（2）。

装配

- 1) 除去安装法兰面杂质，清洗干净。
- 2) 将密封圈（2）装入配合法兰面处，并在安装法兰面上涂 **THREEBOND1110F** 平面密封胶。
- 3) 吊起第二臂部件，使第二臂部件保持水平，慢慢移动靠近连接部分，通过两个导向杆使孔位对准，再缓慢推入大臂配合处。
- 4) 第二臂部件。
- 5) 施加润滑油。
- 6) 执行校对操作。

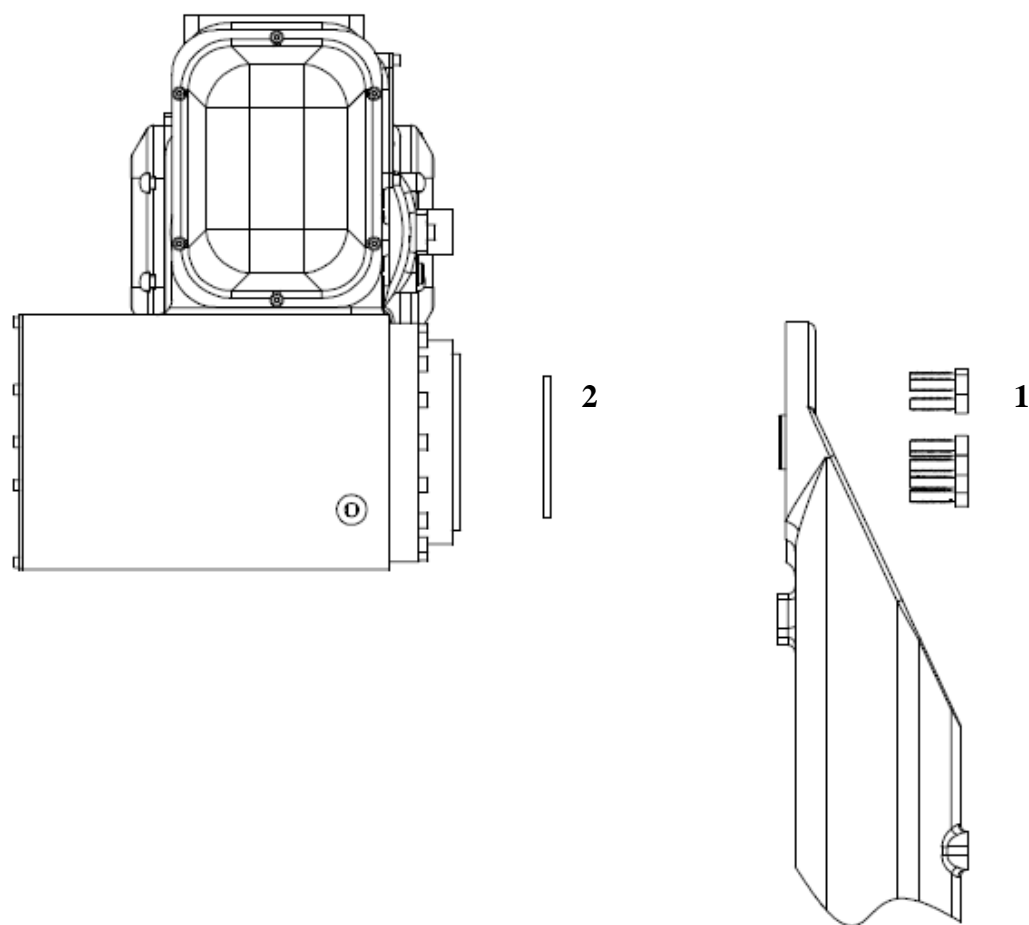


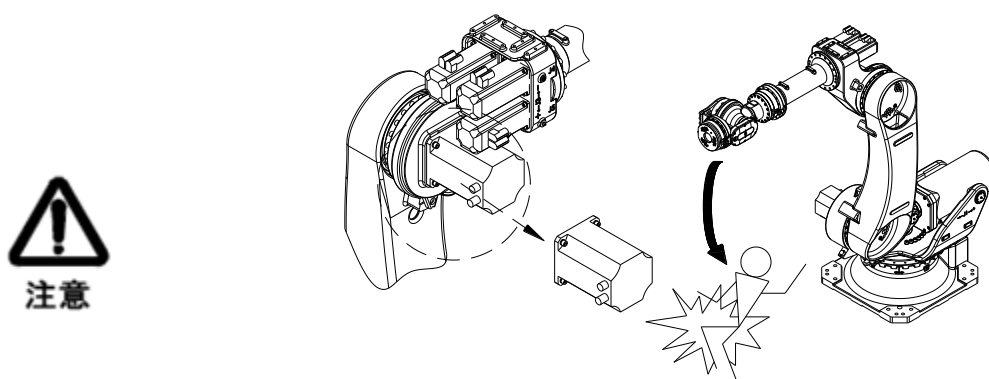
图 5.1 更换第二臂部件

表 5.3 更换第二臂部件清单

名称	规格型号	数量	力矩 (NM)
1: 第二臂部件		1	
3: 内六角螺钉 M8X30	GB/T70.1-2000, 12.9 级	18	37.2±1.86
5: O 型密封圈 103*3.55	GB/T3452.1-2005	1	

5.4.2 更换马达

没有固定机械臂便拆除马达，机械臂有可能会掉落，或前后移动。请先固定机械臂，然后再拆卸马达。



请插入零点销后，用木块或起重机固定机械臂以防掉落，然后再拆除马达。

（零点栓和挡块用于对准原位置，不可以用来固定机械臂。）

此外，请勿在人手支撑机械臂的状态下拆除马达。



禁止对马达的编码器连接器施力。施加较大压力会损坏连接器。如需触摸刚刚停止后的马达，应确认马达为非高温状态，小心操作。

(1) 更换 J1 轴马达

拆卸

- 1) 切断电源。
- 2) 拆掉 J1 轴马达 (1) 上连接线缆。
- 3) 拆卸 J1 轴马达安装螺钉 (2)。
- 4) 将马达从底座中垂直拉出，同时小心，不要挂伤齿轮表面。

- 5) 从 J1 轴马达的轴上拆卸螺钉 (4)。
- 6) 从 J1 轴马达的轴上拉出齿轮 (5)。
- 7) 拆除马达法兰端面密封圈 (3)。

装配

- 1) 除去马达法兰面杂质，确保干净。
- 2) 将 O 形圈 (3) 103x3.55 放入电机法兰配合面上的槽内。
- 3) 将齿轮 (5) 安装到 J1 轴马达上。
- 4) 用螺钉 (4) 将一轴齿轮(5)固定在马达上。
- 5) 在马达安装面上涂 THREEBOND1110F 平面密封胶,将 J1 轴马达垂直安装到底座上,同时小心不要挂伤齿轮表面。
- 6) 安装马达固定螺钉 (2) (螺纹处涂螺纹密封胶 LOCTITE577)。
- 7) 安装 J1 轴马达脉冲编码器连接线。
- 8) 进行校对操作。

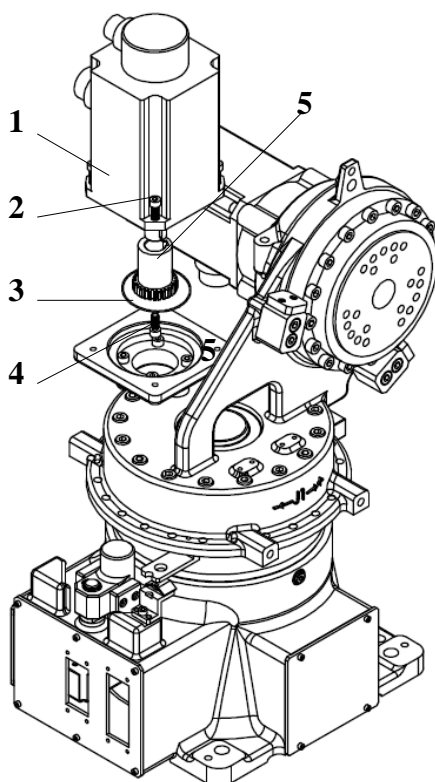


图 5.2 更换 J1 轴马达

表 5.4 更换 J1 轴马达零部件清单

名称	规格型号	数量	力矩 (NM)
1: 马达	10900002949	1	
2: 内六角螺钉 M8X25	GB/T70.1-2000, 12.9 级	4	23±1.86
3: O 形圈 103X3.55	GB/3452.1-2005	1	
4: 1 轴输入齿轮	11200000153	1	
5: 内六角螺钉 M8X25	GB/T70.1-2000, 12.9 级	1	37.2±1.86

(2) 更换 J2 轴马达

拆卸

- 1 将机器人置于图 5.4 所示位置，用钢丝绳如图 5.5 悬起机器人同时将自制直径为 15mm 的插销插入大臂与 J2 轴基座孔处。
- 2 切断电源，拆卸马达 (1) 的连接线缆。
- 3 拆除马达法兰盘上的安装螺钉 (2)。
- 4 水平拉出马达 (1)，同时小心，不要损坏齿轮的表面
- 5 拆除螺钉 (5)，然后拆除输入齿轮 (4)。
- 6 拆除马达法兰端面密封圈 (3)。

装配

- 1 除去马达法兰面杂质，确保干净。
- 2 将密封圈 (3) 安装到 J2 轴基座上。
- 3 用螺钉 (5) 将输入齿轮 (4) 安装紧固到马达 (1) 输入轴上。
- 4 在马达法兰面上涂上 THREEBOND1110F 平面密封胶。
- 5 水平安装马达 (1)，同时应小心，不要损坏齿轮表面。
- 6 使用螺钉 (2) (螺纹处涂螺纹密封胶 LOCTITE577) 将马达 (1) 安装紧固到 J2 轴转座上。
- 7 将连接线缆安装到马达 (1) 上。
- 8 施加润滑油。
- 9 执行校对操作。

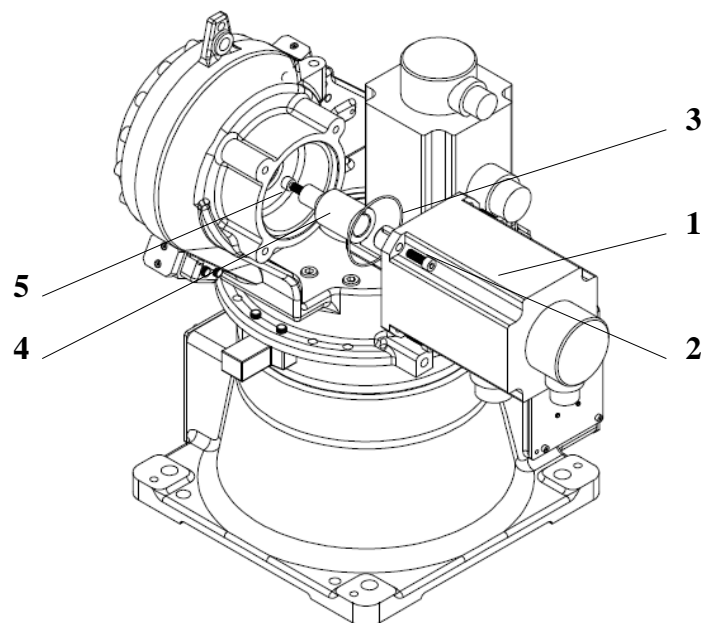


图 5.3 更换 J2 轴马达

表 5.5 更换 J2 轴马达零部件清单

名称	规格型号	数量	力矩 (NM)
1: 马达	10900002949	1	
2: 内六角螺钉 M8X25	GB/T70.1-2000, 12.9 级	4	23±1.86
3: O 形圈 107.7x1.78	JIS B2401	1	
4: 2 轴输入齿轮	11200000154	1	
5: 内六角螺钉 M8X50	GB/T70.1-2000, 12.9 级	1	37.2±1.86

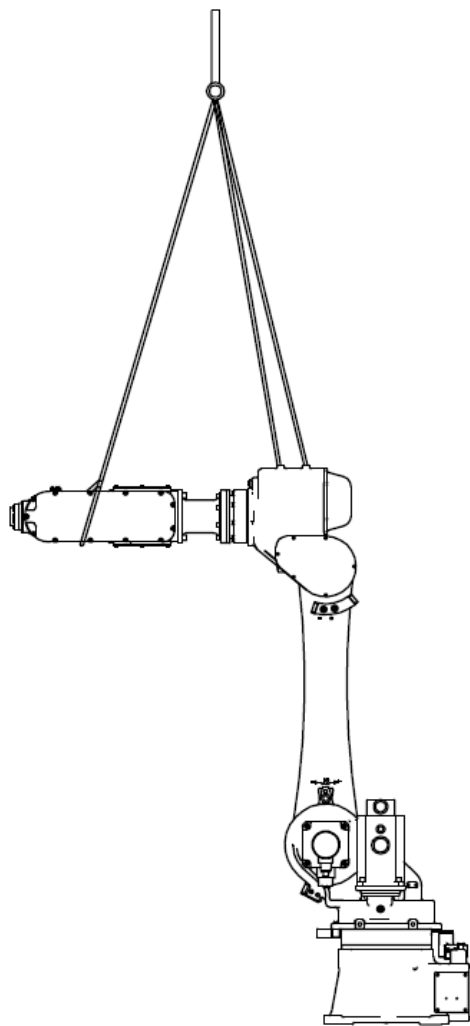


图 5.4 J2 马达更换位姿

5.4.3 密封胶应用

1) 对要密封的表面进行清洗和干燥

用压缩气体吹需要密封的表面，除去灰尘。

为要密封的安装表面脱脂，可使用蘸有清洗剂的布或直接喷清洗剂。

用气体吹干。

2) 施加密封胶

确保安装表面是干燥的（无残留的清洗剂）。如果有水或油脂等，将其擦干或吹干。

在表面上施加密封胶，涂抹均匀。

3) 装配

为了防止灰尘落在施加密封胶的部分，在密封胶应用后，应尽快安装零部件。注意，不要接触施加的密封胶。如果不小心擦除了密封胶，应重新施加。

安装完零部件后，用螺钉和垫圈快速固定它，使配合表面完全贴合。

施加密封胶之前，不要上润滑油，这是因为，润滑油可能会泄漏。应在安装了减速机后等待至少 1 小时后再添加润滑油。

表 5.6 密封胶型号

名称	规格型号
螺纹密封胶	LOCTITE577
螺纹紧固胶	THREEBOND1374
平面密封胶	THREEBOND1110F
清洗剂	THREEBOND6602T

5.5 本体管线包的维护

对于底座到马达座这一部分，管线包运动幅度比较小，而大臂和马达座连接处，这一部分随着机器人的运动，管线包会和本体有相对运动，如果管线包和本体周期性的接触摩擦，可添加防撞球或者在摩擦部分包裹防摩擦布来保证管线包不在短时间内磨破或者是开裂，添加防撞球位置由现场应用人员根据具体工位来安装。。

管线包经过长时间的与机械本体摩擦，势必会导致波纹管出现破裂的情况或者是即将破损的情况，在机器人的工作中，这种情况是不允许的。如果出现上述的情况，最好提前更换波纹管（可在不生产时更换），更换步骤为：（1）确定所用更换的管线包里的所有线缆，松开这些线缆的接头或者是连接处；（2）松开所用管夹，取下波纹管（这时要注意对管夹固定的波纹管处要做好标记），将线缆从管线包中抽出；（3）截取相同长度的同样规格的管线，同样在相同的位置做好标记，目的是为了安装方便；（4）将所有线缆穿入新替换的管线中；（5）将穿入线缆的管线包安装到机械本体上（注意做标记的位置）；（6）做好各种线缆接头并连接固定。

5.6 维护区域

在图 5.5 中给出了机械单元的维护区域，同时为校准的机器人留下足够的校准区域。

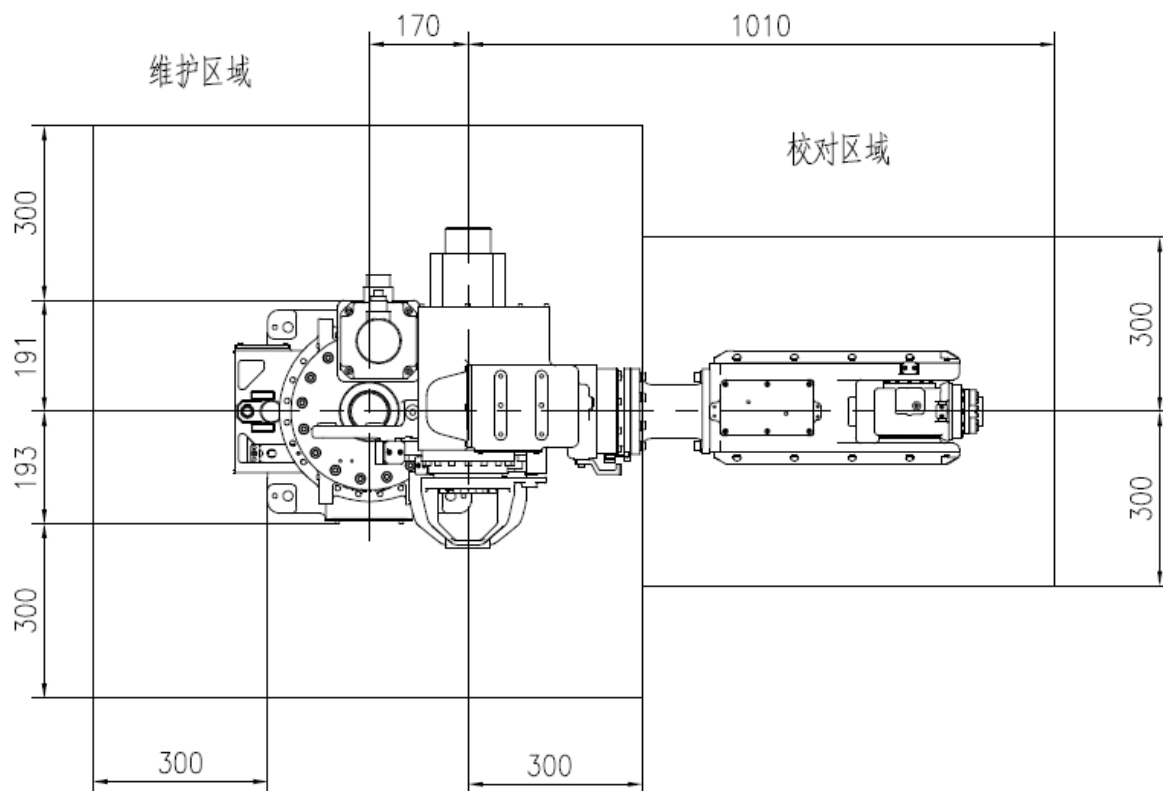


图 5.5 维护区域

附录

A 螺钉拧紧力矩表

	紧固扭矩 (N·m)(铸铁)	紧固扭矩 (N·m)(铸铝)
M3	2±0.18	1.57±0.18
M4	4.5±0.33	3.6±0.33
M5	9±0.49	7.35±0.49
M6	15.6±0.78	12.4±0.78
M8	37.2±1.86	30.4±1.86
M10	73.5±3.43	59.8±3.43
M12	128.4±6.37	104±6.37
M14	204.8±10.2	180±10.2
M16	318.5±15.9	259±15.9

注释：由于电机法兰材质特殊拧紧力矩不能过大，请参照表格中注释施加。

B 备件清单

表 1 马达

名称	型号规格	单台数量	备注
J1	10900002949	1	
J2	10900002949	1	

表 2 密封圈及螺塞等

名称	型号规格	单台数量	使用部位
O 型橡胶密封圈	103*3.55	1	J1 轴马达
O 型橡胶密封圈	107.7*1.78	1	J2 轴马达
O 型橡胶密封圈	103*3.55	1	3 轴连接部位
内六角螺塞	M10*1	10	整体
组合密封垫圈	10	10	整体

表 3 齿轮

名称	图号	单台数量	使用部位
J1 轴马达齿轮	ER20-C10-01-10	1	底座部分
J2 轴马达齿轮	ER20-C10-01-18	1	底座部分

表 4 部件

名称	型号规格	单台数量	使用部位
小臂部件	ER20D-C10-03	1	第二臂部件
手腕部件	ER20D-C10-04	1	

表 5 密封剂及其它

名称	型号规格	单台数量
润滑油	MOLYWHITE RENO.00	2.5kg
平面密封胶	THREEBOND 1110F	1
螺纹紧固剂	THREEBOND 1374	1
清洗剂	THREEBOND 6602T	2
螺纹密封胶	LOCTITE577	1

服务热线：4000528877

本产品的额定功率、规格、外部尺寸等如需改良而进行变更，恕不另行通告。技术数据和插图仅作为供货参考，保留更改权利。



埃夫特智能装备股份有限公司

Anhui Efort Intelligent Equipment Co.,Ltd

地址：安徽省芜湖市鸠江经济开发区万春东路 96 号

Address: No.96 Wanchun East Road, Jiujiang Economic Development Zone, Wuhu, Anhui.

网址：<http://www.efort.com.cn>

