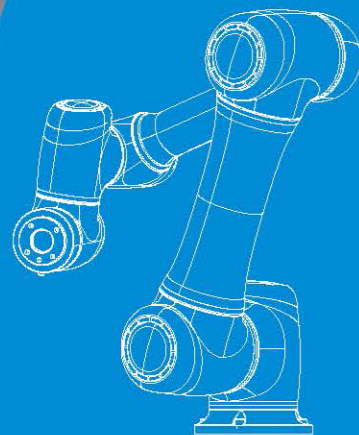
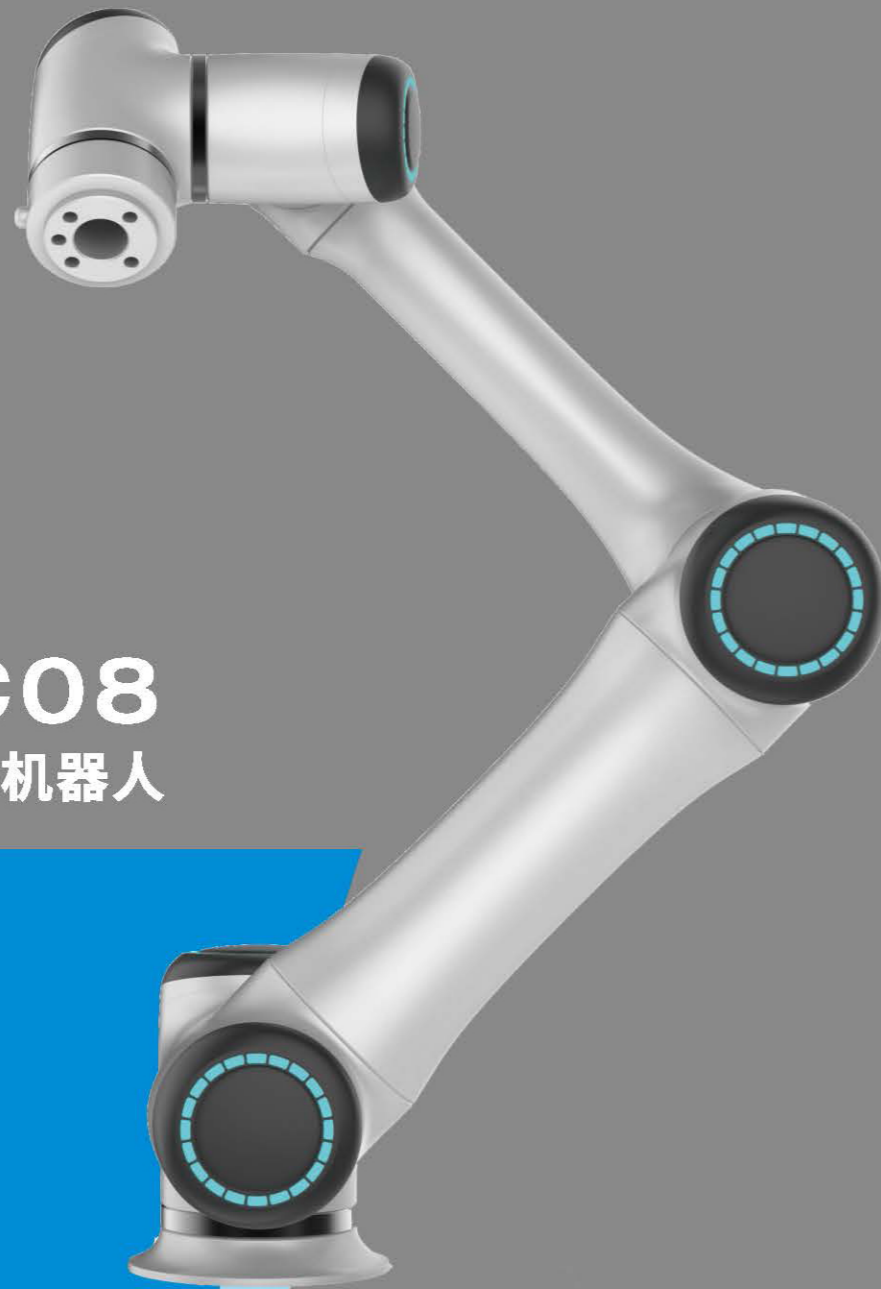


CRP-RC08

协作机器人



CRP协作机器人以其安全、轻巧、高柔、智能等与生俱来的特性，使人和机器人不再被冰冷的栏杆所隔开，人可以和机器人一起进行协同工作，机器人也不再只是工具，而是人们工作的贴身助手和亲密伙伴。

CRP协作机器人具备以下的功能特点：

- 从硬件到软件，均采用多重冗余设计，确保发生碰撞后的人员安全，实现机器人共享工作空间。
- 具备拖动示教功能。图形化引导式编程风格，编程简单，可快速应对小批量多品种的生产模式。编程风格符合中国人的习惯，对编程使用人员没有专业要求。
- 机器人整个使用过程免维护，本体采用模块化设计，维修更换部件快捷方便。用户综合使用成本低项目总体投资少，回报周期短。
- CRP控制器是目前市场上最成熟工业机器人控制器（数万台的市场保有量，24小时的不停机的工作充分证明了我们在工业环境的长期可靠性）。
- 本体自重仅23公斤，无需专门的起吊设备，部署快捷。
- 控制系统到驱动器采用EtherCAT通讯方式，抗干扰能力强，通讯速度快，数据交互量大，拖动手感更好，碰撞反应更灵敏。
- 软件完全自主开发，拥有全部源代码，可以快速响应客户的定制需求。

技术特点

- 控制器、驱动器、电源全部独立模块化，可选择组合，灵活度更高，拆卸组合方便
- 控制器与示教器通讯方式连接，可随时热插拔，示教器可一机多用
- 系统集成24入16出I/O、4路D/A、2路编码器接口、1路CAN接口
- 完整电气安装，节约客户电柜安装时间
- 集成液晶显示屏，控制器驱动状态信息一目了然
- 集成工艺包，减少客户开发投入，简化编程操作
- 高集成度，体积小，美观
- 全新ARM平台，低功耗，发热小
- 6轴并行总线通讯控制
- 驱动地址自动分配
- 软件PLC功能，方便逻辑控制

本体技术指标

型号	CRP-CR08	
手臂形式	垂直多关节	
动作自由度	6轴	
最大负载	5KG	
最大行程	1轴	-360° - 360°
	2轴	-360° - 360°
	3轴	-360° - 360°
	4轴	-360° - 360°
	5轴	-360° - 360°
	6轴	-360° - 360°
最大速度	1轴	180°/S
	2轴	180°/S
	3轴	180°/S
	4轴	180°/S
	5轴	180°/S
	6轴	180°/S
重复定位精度	±0.03mm、	
最大覆盖范围	895	
本体重量	23KG	
安装方式	任意角度	
安装环境	环境温度	0~45°C
	相对湿度	20~80%(无结露)
	振动	0.5G以下
	其他	机器人安装地必须远离： 易燃或腐蚀性液体或气体 电气干扰源
IP等级	IP54	
特点	拖动示教 人机协作 易操作	
应用场合	装配 搬运 打标 打磨	

控制系统技术指标

示教盒	10.4TFT-LCD,键盘+触摸屏,模式选择开关,安全开关,急停按钮
控制轴数	24轴
接口	数字I/O接口,22路输入/22路输出, EtherCAT扩展
	4路0-10V模拟量输出,12位精度 双路编码器信号接口(位置跟踪) 双以太网接口,EtherCAT通讯接口
控制伺服	EtherCAT 总线控制,100M速度, u级同步精度
操作模式	示教,拖动,工艺编程(涂胶,跟踪,视觉,预约)
运动功能	点到点,直线,圆弧
指令系统	运动,逻辑,工艺,运算
坐标系统	关节坐标,直角坐标,用户坐标,工具坐标,基坐标
软件PLC功能	梯形图编辑,5000步
异常检出功能	急停异常,伺服异常,用户坐标异常,工具坐标异常等
连接电缆	5m
防护等级	IP20
供电电源	100-240VAC 50-60HZ
尺寸	182X460X375
重量	14.5KG

安装尺寸图

