

Kawasaki Robot

CP系列 码垛机器人

CP130L/CP180L/CP250L/CP300L/CP500L/CP700L
可以满足物流现场高速输送需求的高速码垛机器人



1. 宽广的动作范围与强大的负载能力

拥有左右1800mm、前后1600mm、上下2200mm码垛区域的动作范围。在抓取重量130kg、250kg的老机型的基础上新增了抓取重量180kg、300kg、500kg、700kg、四种新机型，合计达六种机型，便于根据码垛作业需求来选择合适的机器人。

2. 强大的输送能力

具有业界最快的2,050次/H*1的运送能力，可以提升物流速度，降低节拍时间。通过选择抓取对象、抓手最匹配的机器人，来提升物流链的生产性。（*1：CP130的情况下）

3. 操作简易的码垛软件K-SPARC（选件）

只需在电脑上选取工件、托盘、垛型模式，即可轻松生成动作程序。同时还可以在电脑上进行设计布局研讨及动作模拟。与之前的码垛软件相比，大幅度增加了码放垛型的规格，使得示教作业在操作上更为简便。

● 规格

	CP130L	CP180L	CP250L	CP300L	CP500L	CP700L	
手臂样式	垂直多关节						
动作自由度(轴)	4						
最大负载能力 (kg)	130	180	250	300	500	700	
最大行程 (°)	臂旋转(JT1)	±160					
	臂前后(JT2)	+95~-46					
	臂上下(JT3)	+15~-110					
	腕旋转(JT4)	±360					
最大速度 (°/s)	臂旋转(JT1)	140	140	115	115	85	75
	臂前后(JT2)	125	125	100	100	80	65
	臂上下(JT3)	130	130	100	100	80	65
	腕旋转(JT4)	400	400	250	250	180	170
作业范围 (mm)	左右	1,800					
	前后	1,600					
	上下	2,200					
惯性力矩(kg·m ²)	50	85	100	140	250	500	
最大搬运能力 (次/hr) ^{*1}	2,050	2,050	1,700	1,700	1,000	900	
重复定位精度(mm) ^{*2}	±0.5						
本体重量 (kg)	1,600		1,650		1,650		

※1: 搬运模式 (上升400mm·水平2000mm, 下降400mm)。

移动率及环境温度过高时需要进行冷却处理

※2: 以ISO9283为基准

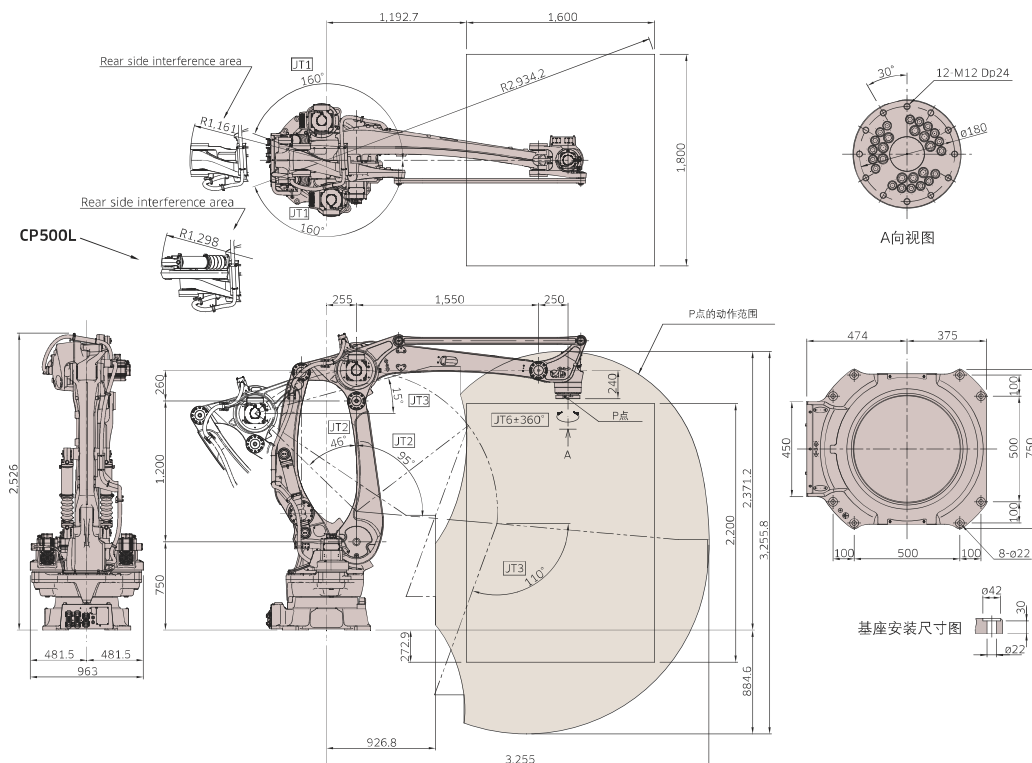
● 控制柜

型号	E03	
尺寸	W550×D580×H278	
结构	独立全封闭间接冷却系统	
控制轴数 (轴)	5	
驱动方式	全数字伺服系统	
存储容量 (MB)	8	
出入信号	外部操作信号	紧急停止、外部保持信号灯
	通用输入 (点)	32
	通用输出 (点)	32
重量 (kg)	45	
电源规格	AC200-220V±10%、50/60HZ、3φ	
	D种接地 (机器人专用接地)、最大漏电流100mA	
安装环境	周边温度: (°C)	0-45
	相对湿度: (%)	35-85 (无结露)
示教器	带有可触面板的TFT彩色液晶显示、紧急停止开关、示教锁定开关、安全开关	

● 动作范围及尺寸

CP130L/CP180L/CP250L/CP300L/CP500L/CP700L

(mm)



※本产品目录介绍的产品中, 包含有“外国汇兑及外国贸易法”规定限制的产品 (或技术)。在出口这些产品时, 可能需要该法规定的出口许可证等, 请予以注意。

川崎机器人 (天津) 有限公司

天津总公司
天津经济技术开发区信环西路19号泰达服务外包产业园6号楼1/2F
邮编: 300457
电话: 022-59831888
传真: 022-59831889
网址: <http://robotics.kawasaki.com.cn/cn1/>

上海分公司
上海市长宁区遵义路150号
南丰城C栋7楼733室
邮编: 200051
电话: 021-22183066

广州分公司
广州市番禺区石基镇市莲路罗家村段62号永隆产业园1楼
邮编: 511400
电话: 020-34818537
传真: 020-34818539

昆山机器人中心
江苏省昆山市周市镇金茂路1255号A1
邮编: 215313
电话: 0512-57936256

川崎 (重庆) 机器人工程有限公司

重庆市北碚区水土镇云汉大道117号云计算中心F北区202、203、204室
邮编: 400000
电话: 023-63173088
传真: 023-63173088

